

## Уважаемый покупатель!

Поздравляем с удачным приобретением! Вы приобрели современный тренажер, который, как мы надеемся, станет Вашим лучшим помощником. Он сочетает в себе передовые технологии и современный дизайн. Постоянно используя этот тренажер, Вы сможете укрепить сердечно-сосудистую систему и приобрести хорошую физическую форму. Надеемся, что данная модель удовлетворит все Ваши требования. Прежде чем приступить к использованию тренажера, внимательно изучите настоящее руководство и сохраните его для дальнейшего использования. В случае возникших дополнительных вопросов обратитесь к продавцу или дилеру, который проконсультирует Вас и поможет устранить возникшую проблему. Обязательно сохраняйте инструкцию по эксплуатации, это поможет Вам по прошествии времени вспомнить о функциях тренажера и правилах его использования. Если у Вас возникли какие-либо вопросы по эксплуатации данного тренажера, свяжитесь со службой технической поддержки или уполномоченным дилером, у которого Вы приобрели тренажер.

## Меры безопасности

**Внимание!** Перед тем как приступить к тренировкам настоятельно рекомендуем пройти полное медицинское обследование, особенно если у Вас есть наследственная предрасположенность к повышенному давлению или сердечно-сосудистым заболеваниям.

Неправильное или чрезмерно интенсивное выполнение упражнений может повредить Вашему здоровью.

В целях обеспечения безопасности и надежной работы оборудования перед использованием тренажера ознакомьтесь с инструкцией.

При использовании тренажера следует соблюдать следующие базовые меры предосторожности:

- Во избежание удара током отключайте тренажер от сети после окончания использования и перед чисткой.
- Не следует оставлять включенный тренажер без присмотра во избежание удара током. Если тренажер не используется или производится его ремонт, установка или снятие комплектующих, отключите его от сети.
- Используйте тренажер только по назначению, описанному в данном руководстве. Во избежание получения травм используйте только те аксессуары, которые рекомендованы производителем.
- Во избежание травм и удара током не вставляйте какие-либо предметы в отверстия на тренажере.
- Не снимайте кожухи консоли. Ремонт тренажера должен производиться только сотрудниками сервисного центра.

- Не используйте тренажер, если заблокированы вентиляционные отверстия. Поддерживайте их в чистоте, удаляйте скапливающуюся пыль, волосы и т.д.
- Не используйте тренажер, если у него повреждены шнур питания или вилка, если он работает некорректно, был поврежден или побывал в воде. Доставьте тренажер в сервисный центр для осмотра и ремонта.
- Не перемещайте тренажер за шнур питания и не используйте шнур как ручку. Шнуры питания не должны соприкасаться с нагревающимися поверхностями.
- Дети и лица с ограниченными возможностями могут находиться рядом с включенным тренажером или использовать его только под наблюдением.
- Тренажер не предназначен для использования вне помещения.
- Не пользуйтесь тренажером в местах, где распыляются аэрозоли или осуществляется подача кислорода.
- Для отключения переведите тумблеры включения/выключения в положение «выкл.(OFF)», а затем отключите шнур питания из розетки.
- Подключайте тренажер только к заземленной розетке.
- Не подставляйте руки под движущиеся части тренажера, следите, чтобы ваша одежда не попала в движущиеся части тренажера.
- Будьте осторожны при заходе на тренажер и спходе с него.

**ВНИМАНИЕ!** Если вы почувствовали боль в груди, тошноту, головокружение или одышку, немедленно ПРЕКРАТИТЕ занятия на тренажере. Прежде чем возобновлять тренировки обратитесь за консультацией к врачу.

При выполнении упражнений на беговой дорожке надевайте соответствующую одежду. Не носите длинную свободную одежду, которая может застрять в беговой дорожке. Всегда надевайте спортивную обувь на резиновой подошве.

## **Транспортировка / Хранение / Ввод**

### **в эксплуатацию**

Транспортировка и эксплуатация тренажера:

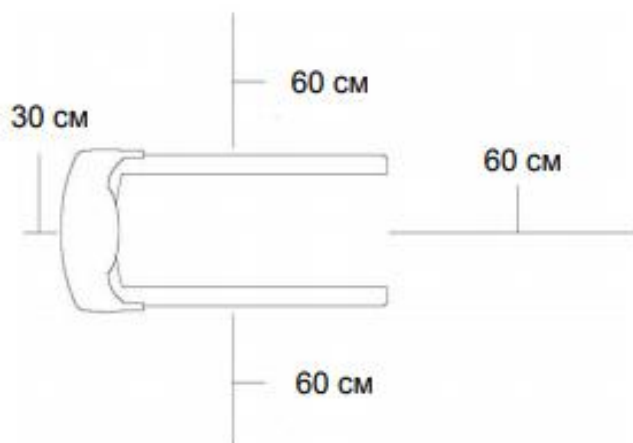
- Тренажер должен транспортироваться только в заводской упаковке.
- Заводская упаковка не должна быть нарушена.
- При транспортировке тренажер должен быть надежно защищен от дождя, влаги, атмосферных осадков, механических перегрузок.

### **Хранение тренажера**

Тренажер рекомендуется хранить и использовать только в сухих отапливаемых

помещениях при температуре + 10 - + 35 С и влажности 50 -75%. Если тренажер хранился при низкой температуре или в условиях высокой влажности (имеет следы конденсации влаги), необходимо перед эксплуатацией выдержать его в нормальных условиях не менее 2 – 4 часов и только после этого можно приступить к эксплуатации.

## Настройка оборудования



## Выбор места для тренажера

Место, где установлен тренажер, должно быть хорошо освещенным и проветриваемым. Установите тренажер на твердой, ровной поверхности, так, чтобы расстояние от стены или других предметов было достаточным (свободное пространство должно быть не менее 60 см по бокам, не менее 30 см перед оборудованием, не менее 60 см позади него). Свободное пространство сзади тренажера обеспечит вам комфортный подход к тренажеру и спуск с него.

Если вы ставите тренажер на ковер, необходимо подложить под него коврик из твердой резины или пластика, чтобы предохранить ковер и оборудование от возможных повреждений.

Не размещайте тренажер в помещениях с высокой влажностью, например, рядом с парной, сауной или закрытым бассейном. Водяные пары или хлор могут отрицательно повлиять на электронные и другие компоненты тренажера. Рекомендуется устанавливать тренажер в комфортном помещении.

## Инструкция по заземлению

Беговая дорожка должна быть заземлена. В случае сбоя или поломки заземление создает путь для электрического тока с минимальным сопротивлением, что снижает риск удара током. Тренажер оснащен шнуром с жилой для заземления и вилкой с клеммой заземления. Он должен подключаться к соответствующей розетке, установленной и заземленной с соблюдением действующих нормативов. Несоблюдение данных инструкций может привести к утрате гарантии.

Не меняйте вилку, поставляемую вместе с изделием, самостоятельно. Если она не подходит к розетке, соответствующую розетку должен устанавливать квалифицированный электрик.

Этот продукт предназначен для использования в номинальной цепи 220 вольт и имеет заземляющую вилку, которая выглядит как вилка на рисунке. Убедитесь, что устройство подключено к розетке, имеющей ту же конфигурацию, что и вилка.

С этим продуктом нельзя использовать адаптер.

**ОСТОРОЖНО!** Неправильное подключение может стать причиной удара током. Если у вас возникли сомнения в правильности заземления, обратитесь к электрику или представителю сервисной службы. Не меняйте самостоятельно вилку тренажера. Если комплектуемая вилка не подходит к вашей розетке, обратитесь к электрику и установите нужную розетку.

## **Рекомендации по сборке**

Перед сборкой тренажера тщательно изучите ее последовательность и выполняйте все рекомендации. Используйте для сборки приложенный или рекомендуемый инструмент. Убедитесь, что в наличии имеются все детали и они не повреждены. Не прикладывайте чрезмерных усилий к инструменту во избежание травм и повреждения элементов конструкции тренажера. Сначала соберите все детали тренажера, не до конца затянув гайки и болты, и только убедившись, что конструкция собрана правильно, затяните их до конца.

## **Техническое обслуживание / Гарантия / Ремонт**

Регулярное и своевременное техническое обслуживание продлевает срок службы тренажера и сводит обращения в сервисную службу до минимума. Для этого рекомендуется выполнять следующие профилактические процедуры.

## **Рекомендации по уходу**

Перед любым обслуживанием обязательно отключайте тренажер от электрической сети. К обслуживанию можно приступать примерно через 60 секунд, когда произойдет полное обесточивание внутренних электрических цепей тренажера. Регулярно осматривайте Ваш тренажер на предмет попадания посторонних предметов, пыли и грязи в тренажер. Не применяйте абразивные препараты, агрессивные жидкости для чистки рабочих поверхностей тренажера – ацетон, бензин, уайт-спирит, бензол и их производные во избежание повреждения лакокрасочных покрытий и пластиковых деталей. Для ухода рекомендуется применять слегка смоченную нейтральным раствором моющей жидкости ткань с последующей протиркой сухой тканью.

## **ЕЖЕДНЕВНО (после каждой тренировки)**

Выключите тумблер питания беговой дорожки, затем отключите ее от сети;

Протрите беговое полотно, корпус, кожух двигателя и консоль влажной тряпкой. Не используйте растворители, они могут повредить тренажер;

Осмотрите шнур питания. Если он поврежден, обратитесь к представителям компании-продавца;

Убедитесь, что шнур не попал под транспортировочные колёсики тренажера или в другое место, где он может оказаться защемлен или оборван;

Убедитесь, что тренажер находится на достаточном расстоянии от стен (не менее 50 см).

## **ЕЖЕНЕДЕЛЬНО**

Выключите тумблер беговой дорожки, затем отключите ее от сети;

Сложите тренажер, убедившись в надежности его фиксации в вертикальном положении (для складных моделей);

Подметите или пропылесосьте пол, чтобы удалить пыль или другой мусор, который мог накопиться под беговой дорожкой;

## **ЕЖЕМЕСЯЧНО – ВАЖНО!**

Выключите тумблер питания беговой дорожки, затем отключите ее от сети; Проверьте затяжку всех монтажных болтов тренажера;

Снимите кожух двигателя. Дождитесь, пока все огни индикаторов на платах погаснут;

Пропылесосьте сам двигатель и весь моторный отсек, чтобы удалить накопившийся пух или пыль в моторном отсеке. Невыполнение этой процедуры может привести к короткому замыканию и преждевременному отказу электронных компонентов; Протрите беговое полотно влажной тряпкой;

Проверьте и отрегулируйте в случае необходимости натяжение и центровку бегового полотна. Дека и беговое полотно – это детали тренажера, требующие особого внимания. Важно соблюдать правила эксплуатации во избежание преждевременного износа этих деталей. Периодически проверять и проводить центровку и натяжение бегового полотна, а при необходимости и проводить техническое обслуживание беговой дорожки.

## **Смазка деки и полотна**

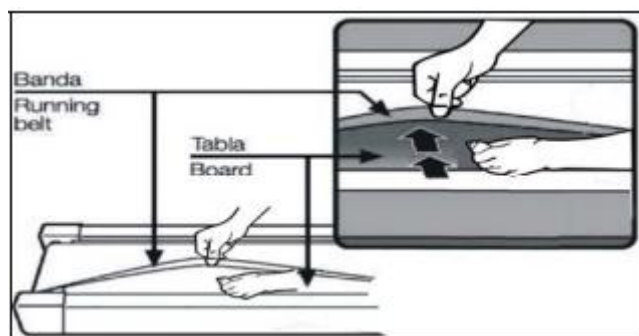
Производитель уже смазал необходимые детали и узлы во время производства беговой дорожки.

Перед первой тренировкой необходимо проверить, а затем регулярно контролировать наличие смазки во избежание поломок.

Мы рекомендуем ежемесячно приподнимать беговое полотно и на ощупь проверять наличие смазки, и если поверхность сухая, ее необходимо смазать. Вы можете использовать как силиконовый спрей в баллончике, так и силиконовую смазку в тубике.

Используйте продукцию уже хорошо зарекомендовавших себя брендов: Efele, Sil-X, Molykote Separator Spray.

- Приподнимите беговое полотно с правой и левой стороны поочередно;
- Нанесите на деку смазку от края и как можно ближе к центру бегового полотна:



- Включите дорожку на минимальной скорости и в течении 5 минут походите, смещая шаг справа налево и в обратном направлении относительно ширины деки, так чтобы смазка как можно равномернее распределилась по всей ее поверхности.

## **Рекомендации по техническому обслуживанию домашних беговых дорожек**

В процессе эксплуатации беговой дорожки происходит стирание и высыхание фрикционного слоя смазки, которая обеспечивает скольжение полотна по деке и возникает необходимость нанесения нового слоя смазки.

Типичные признаки необходимости смазки деки: сильный нагрев бегового полотна, запах нагретой резины; перегрев электродвигателя, запах дыма, резкий запах пластмассы, нагрев крышки моторного отсека; остановка дорожки и отключение электродвигателя во время занятий; появление текстовых или цифровых сообщений на дисплее консоли и остановка дорожки; токовая нагрузка на электродвигатель более 9 Ампер (DC) (измеряется тестером и только специалистом).

Обращаем Ваше внимание, что несвоевременная смазка деки приводит к повышенному трению и нагрузке на электродвигатель, что может привести к поломке электродвигателя и электронных плат управления дорожкой, повреждению и преждевременному износу деки и бегового полотна. В любом случае, даже при регулярном обслуживании, необходимо контролировать и проверять состояние деки

и бегового полотна, токовую нагрузку на электродвигатель и принимать решение в зависимости от их технического состояния.

Регулярное техобслуживание не гарантирует нормальную работу комплектующих беговой дорожки (дека, полотно и т.п.) если пользователями нарушаются правила эксплуатации тренажера.

Для выполнения работ по техническому обслуживанию и ремонту тренажера рекомендуем обращаться к специалистам сервисного центра.

## Центрирование бегового полотна

Операции по центровке и натяжению бегового полотна выполняются пользователем беговой дорожки по мере необходимости.

При ходьбе или беге вы можете работать одной ногой сильнее, чем другой, что приводит к смещению бегового полотна дорожки в процессе эксплуатации.

Чтобы его отцентрировать, необходимо прилагаемым в комплекте гаечным ключом отрегулировать положение заднего вала.

**ВНИМАНИЕ:** выполните все указания по центрированию бегового полотна, описанные ниже.

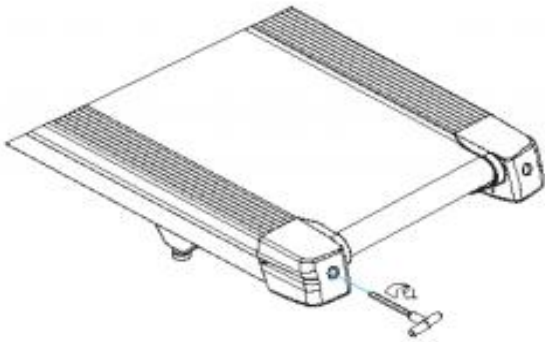
1. Не надевайте свободную одежду или украшения, когда Вы будете выполнять процедуру центрирования.

2. Никогда не поворачивайте болты за один раз более, чем на  $\frac{1}{4}$  оборота.

3. Всегда затягивайте болты с одной стороны и освобождайте с другой для предотвращения перетяжки или провисания дорожки.

4. Нажмите кнопку СТАРТ (QUICK START). Отрегулируйте скорость дорожки кнопками на консоли до 4 км/ч. После регулировки пройдите по дорожке в течение 5 мин.

Если необходимо, повторите действия до полного центрирования бегового полотна. Если беговое полотно смещено вправо: запустите беговое полотно со скоростью до 5 км в час. При помощи входящего в комплект поставки гаечного ключа поверните правый задний болт на  $\frac{1}{4}$  оборота по часовой стрелке. Проверьте положение полотна. Беговое полотно должно пойти полный оборот, после этого можно сделать вывод о том, насколько оно отцентрировано. При необходимости повторите процедуру. Если беговое полотно смещено влево: запустите беговое полотно со скоростью до 5 км в час. При помощи входящего в комплект поставки гаечного ключа поверните левый задний болт на  $\frac{1}{4}$  оборота по часовой стрелке. Проверьте положение полотна. Беговое полотно должно пойти полный оборот, после этого можно сделать вывод о том, насколько оно отцентрировано. При необходимости повторите процедуру.



Беговое полотно при движении не должно касаться боковых накладок. Повторите все эти действия до полного центрирования бегового полотна.

## **Натяжение бегового полотна**

Если при движении ощущается проскальзывание бегового полотна, необходимо его натянуть. В большинстве случаев беговое полотно в процессе работы растягивается, что и вызывает проскальзывание. Натяжение бегового полотна является обычной регулировочной операцией, которую должен выполнять пользователь дорожки.

Для устранения проскальзывания следует затянуть оба натяжных болта заднего вала при помощи торцевого ключа соответствующих размеров (входит в комплект дорожки), повернув их на 1/4 ОБОРОТА, как показано на рисунке.

Проверить снова беговую дорожку на проскальзывание. Повторить натяжение при необходимости, но НИКОГДА НЕ ПОВОРАЧИВАТЬ натяжные болты больше, чем на 1/4 оборота за один раз.

Натяжение бегового полотна отрегулировано правильно, когда движущаяся лента находится на расстоянии около 1 сантиметра от крышки моторного отсека.

## **Пульсозависимая программа**

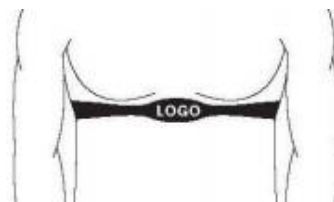
### **1. Контактные датчики пульса (если имеются)**

Обхватите руками поручни. Ладони должны находиться на датчиках пульса.

В течение 15-20 секунд датчик измерит последние 5 ударов пульса. Не сжимайте датчики плотно, так как в этом случае может повыситься артериальное давление. Убедитесь, что ладони расположены на пластинах пульсомера, а не на поручнях, во избежание получения неправильных данных.

### **2. Телеметрический датчик пульса (если имеется беспроводной передатчик частоты пульса)**





Вы можете измерять уровень пульса с помощью беспроводного датчика пульса, значение которого будет отображено на дисплее консоли. Прежде чем закрепить датчик на груди, увлажните области ремня, где проходят электроды. Затяните ремень вокруг груди и отрегулируйте ремень так, чтобы он сидел плотно. Примечание: датчик должен быть плотно и правильно закреплен на груди для того, чтобы считывать более точный и правильные данные. Если датчик расположен неправильно. Вы может получить некорректную информацию.

## Измерение пульса

**ВНИМАНИЕ!** Для измерения пульса необходимо постоянное удержание рук на сенсорных датчиках пульса. Важно знать, что сенсорные датчики пульса не являются медицинским оборудованием и определяемые значения могут значительно отличаться от фактических.

## Указания по утилизации



Данный тренажер не относится к бытовым отходам.

Пожалуйста, не выбрасывайте оборудование либо элементы питания вместе с бытовыми отходами, для утилизации использованных элементов питания пользуйтесь действующими в Вашей стране системами возврата и сбора для утилизации.

Надлежащий отдельный сбор разобранных приборов, которые впоследствии отправятся на переработку, утилизацию или экологичное захоронение, способствует предотвращению возможных негативных воздействий на окружающую среду и здоровье человека, а также позволяет повторно использовать материалы, из которых изготовлено устройство. За незаконную утилизацию устройства пользователь может быть привлечен к административной ответственности, предусмотренной действующим законодательством.


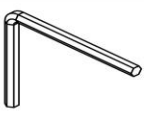







Информация в руководстве пользователя носит справочный характер.

Поставщик не отвечает за несоответствия, возникшие вследствие ошибок в переводе или изменения технических характеристик изделия.

# Комплектующие

Все данные, которые будут получены в процессе эксплуатации, также носят справочный характер и не могут быть использованы в медицинских целях.

В картонной упаковке находятся следующие комплектующие:

 1	 8	 56
 67	 39	 38
 60	 45	 64

## ПЕРЕЧЕНЬ ЗАПАСНЫХ ЧАСТЕЙ:

№	Описание	Спецификация	Кол-во	№	Описание	Спецификация	Кол-во.
1	Основная рама		1	39	Силиконовое масло		1
8	Шестигранный ключ на 5		1	38	Ключ безопасности		1
56	Болт	M8*42	2	60	Болт	M8*16	4
67	Стопорная шайба	8	6	45	Шнур питания		1
				64	Шестигранный ключ на 6		1

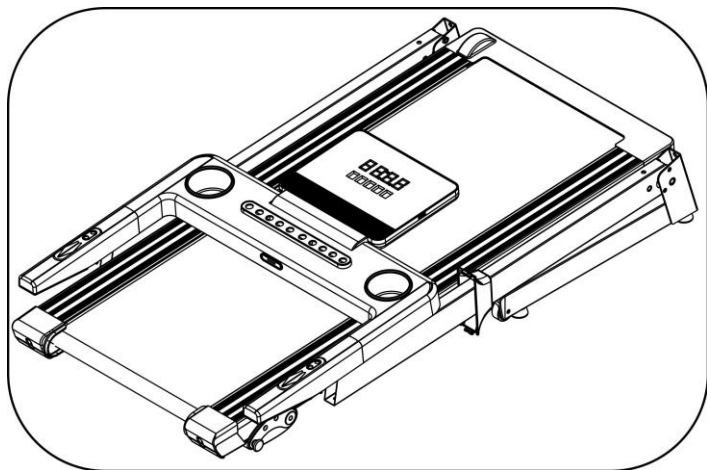
## ИНСТРУМЕНТЫ:

Шестигранный ключ на 5 — 1 шт., шестигранный ключ на 6 — 1 шт.

**ВНИМАНИЕ:** не подключайте питание до завершения сборки.

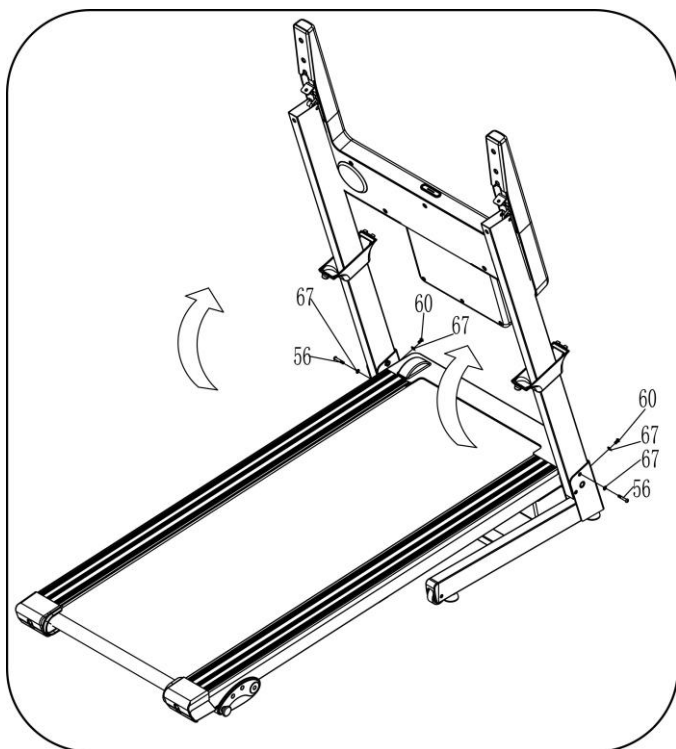
# Инструкция по сборке

## ШАГ 1:



1. Откройте коробку, достаньте указанные выше запасные части, поставьте основную раму на ровную площадку.

## ШАГ 2:

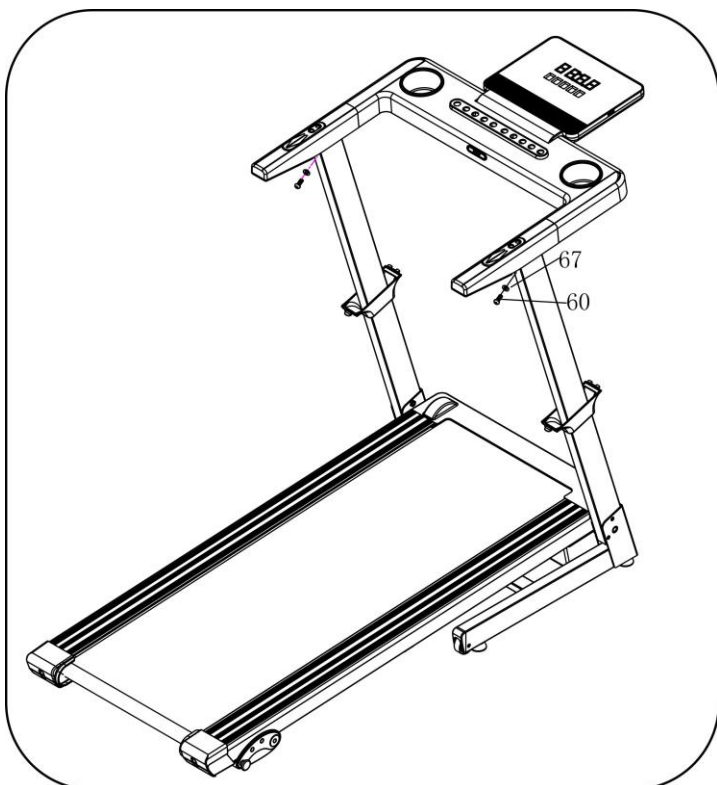


1. Удерживая стойку, вставьте болт (56) в отверстие на левой стойке и зафиксируйте стопорной шайбой (67) с помощью гаечного ключа на 6 для того, чтобы закрепить стойку на основной раме.

2. Вставьте болт (60) в отверстие на левой стойке и зафиксируйте стопорной шайбой (67) с помощью гаечного ключа на 5 для того, чтобы закрепить стойку на основной раме.

3. Правая стойка собирается аналогично левой.

### ШАГ 3:

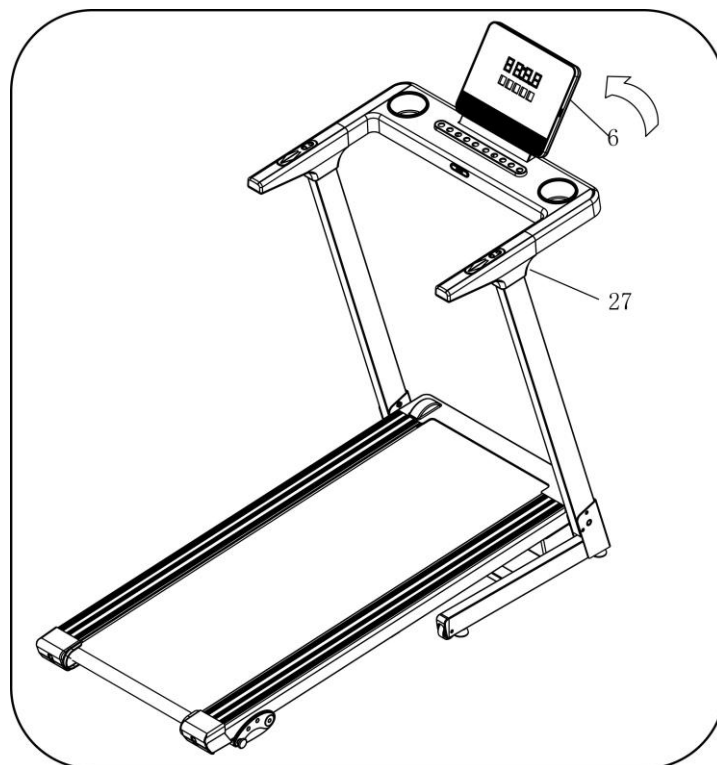


1. Поднимите стойки, как показано на рисунке слева.

2. С помощью гаечного ключа на 5 слегка зафиксируйте болт (60) и стопорную шайбу (67) на левой стойке, затем закрепите правую стойку так же, как и левую. Наконец, плотно закрепите левую и правую стойки.

Примечание: не пережимайте провода внутри стойки, проверьте их корректное подключение. Поддерживайте стойку руками, чтобы не уронить и не повредить стойку и компьютер.

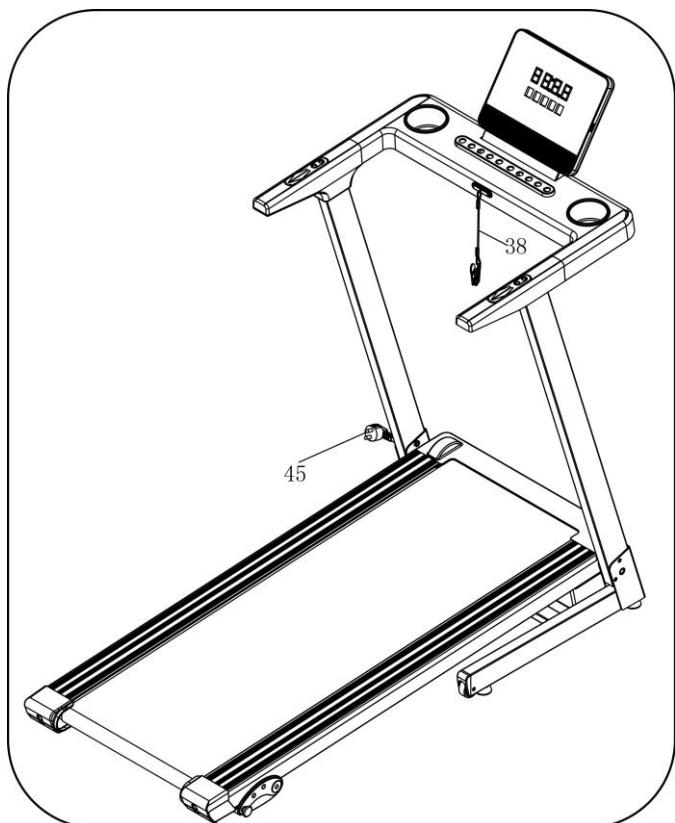
### ШАГ 4:



1. Закрепите левую и правую декоративные накладки на поручнях (27).

2. Отрегулируйте положение компьютера (6), установив его под удобным углом.

## ШАГ 5:

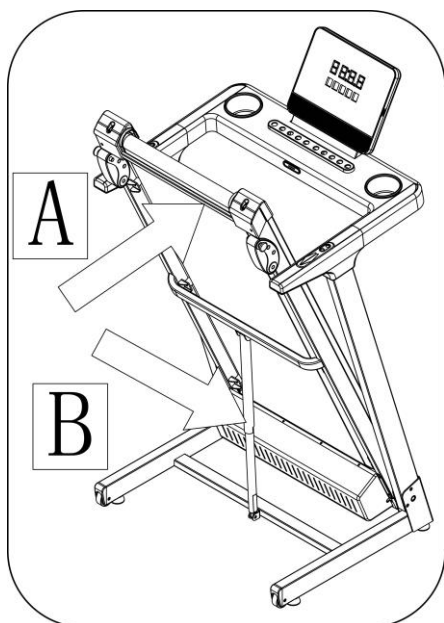


1. Вставьте в компьютер ключ безопасности (38).

2. Вставьте шнур питания (45) в гнездо шнура питания основной рамы и начните тренировку.

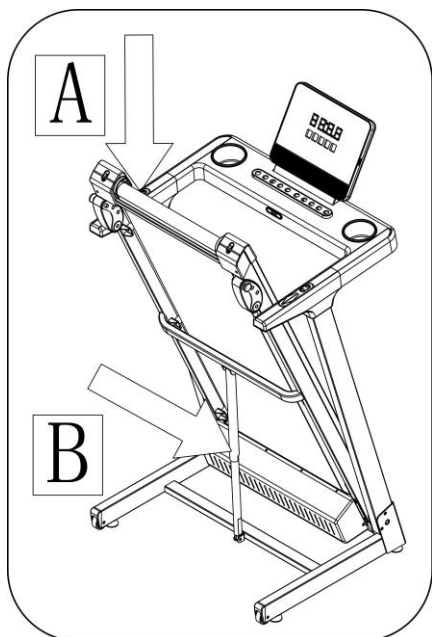
## Хранение тренажера

### СКЛАДЫВАНИЕ ДОРОЖКИ:



Подтяните основную раму в положение А, пока не услышите характерный звук — он означает фиксацию конструкции пневматической фиксирующей трубкой В

## РАСКЛАДЫВАНИЕ ДОРОЖКИ:



Придерживая раму в положении А, резко нажмите на фиксирующую трубку В, после этого основная рама опустится автоматически. Следите, чтобы рядом с тренажером не было детей и домашних животных.

## Тренировочный компьютер

### ОКНО ДИСПЛЕЯ:



## 1. ОКНО ДИСПЛЕЯ:

SPEED/СКОРОСТЬ: показывает скорость

TIME/ВРЕМЯ: показывает время

DIST/РАССТОЯНИЕ: показывает расстояние

CAL/Ккал: показывает затраченные калории

PULSE/ПУЛЬС: показывает частоту сердечных сокращений

## 2. ФУНКЦИИ КНОПОК



**КНОПКА «START/СТАРТ»:** нажатие кнопки запускает тренажер. Движение начинается с минимальной скорости или со скорости, установленной по умолчанию для определенной программы;



**КНОПКА «STOP/СТОП»:** кнопка паузы/остановки. Во время движения дорожка ставит дорожку на паузу. При повторном нажатии тренажер начнет замедляться и остановится, данные сбросятся.



**КНОПКА «PROG/ПРОГРАММА»:** нажатием этой кнопки можно выбрать одну из программ меню—P1----P15---FAT;



**КНОПКА «MODE/РЕЖИМ»:** в стандартном режиме или в ручном режиме ручная программа P0 эта кнопка позволяет выбрать один из четырех вариантов: обратный отсчет времени, обратный отсчет расстояния, обратный отсчет потраченных калорий, и режим обычной тренировки.



**СКОРОСТЬ +/-:** регулировка скорости. Этой кнопкой можно регулировать скорость во время бега на дорожке и другие данные при остановке дорожки.

**SPEED/СКОРОСТЬ (3, 6, 9, 12):** быстрая регулировка скорости.

## 3. ОСНОВНЫЕ ФУНКЦИИ

После включения питания окно дисплея компьютера загорится и тренажер будет готов к работе.

### 3.1 БЫСТРЫЙ ЗАПУСК (В РУЧНОМ РЕЖИМЕ):

Вставьте ключ безопасности, нажмите, кнопку «START/СТАРТ». Далее дорожка будет работать на минимальной скорости в течение 3-х секунд. Нажмите кнопку SPEED+/-/СКОРОСТЬ +/- для регулировки скорости. После нажатия кнопки «STOP/СТОП» или если вынуть ключ безопасности дорожка остановится.

### 3.2 РЕЖИМ ОБРАТНОГО ОТСЧЕТА:

Нажмите кнопку «MODE/РЕЖИМ» для выбора режима обратного отсчета времени, режима обратного отсчета расстояния или режима обратного отсчета затраченных калорий. В этом случае окно дисплея покажет данные, установленные по умолчанию, они начнут мигать. Установить нужные значения данных можно кнопкой SPEED +/-/СКОРОСТЬ +/- . Нажмите кнопку «START/СТАРТ» и дорожка начнет двигаться с минимальной скоростью. Чтобы выбрать нужную скорость используйте кнопку SPEED+/-/СКОРОСТЬ +/- . Когда значение обратного отсчета дойдет до нуля, дорожка плавно остановится. В любой момент во время

выполнения программы вы можете нажать кнопку «STOP/СТОП» или вынуть ключ безопасности для остановки дорожки.

### 3.3 ПРЕДУСТАНОВЛЕННЫЕ ПРОГРАММЫ:

Нажмите кнопку «PROG/ПРОГРАММА» для выбора одной из программ в меню P1----P15. После выбора на мониторе будут мигать данные, установленные по умолчанию. Кнопкой SPEED+/- /СКОРОСТЬ+/- установите время пробежки. Каждая из программ разделена на 20 сегментов, длительность каждого из которых можно определить как общее время тренировки, деленное на 20. При нажатии кнопки «START/СТАРТ» дорожка начнет движение на скорости, установленной по умолчанию для первого сегмента тренировки. По окончании сегмента, дорожка переходит к следующему сегменту автоматически. Скорость движения будет соответствовать значению, которое предусмотрено для следующего сегмента по умолчанию. После завершения всей программы дорожка плавно остановится. Во время тренировки вы в любой момент можете регулировать скорость кнопкой SPEED+/-/СКОРОСТЬ+/- . При переходе на следующий сегмент скорость вернется на значения, заданные по умолчанию для текущего сегмента. В любой момент во время выполнения программы вы можете нажать кнопку «STOP/СТОП» или вынуть ключ безопасности для остановки дорожки.

### 4. ПРОВЕРКА ПУЛЬСА:

Удерживайте датчики пульса обеими руками и значения частоты сердечных сокращений появятся на мониторе через 5 секунд. Для более точной проверки удерживайте датчики пульса более 30 секунд после остановки дорожки. Полученные данные имеют справочное значение и не могут быть использованы в медицинских целях.

### 5. ПРОВЕРКА СОДЕРЖАНИЯ ЖИРА:

Нажимайте кнопку «PROG/ПРОГРАММА» до тех пор, пока на экране не высветится значение «FAT». Эта программа проводит тест на содержание процента жира в организме. Нажмите кнопку «MODE/РЕЖИМ» для выбора параметров Пол (SEX) / Возраст (AGE) / Рост (HEIGHT) /Вес (WEIGHT), на дисплее вы увидите «F1», «F2», «F3», «F4». Отрегулируйте параметры кнопкой SPEED+/-/СКОРОСТЬ+/- и вы увидите данные на экране дисплея. Далее нажмите кнопку «MODE/РЕЖИМ» для завершения настройки и на дисплее вы увидите «F5» и «---». Далее удерживайте датчики пульса обеими руками и через 8 секунд на экране дисплея появятся данные о вашем ИМТ (индексе массы тела).

#### 5.1 Значение и диапазон задаваемых параметров

	По умолчанию	Диапазон	Значение
ПОЛ (F1)	1 (муж.)	1-2	1=муж 2=жен
ВОЗРАСТ (F2)	25	10—99	
РОСТ (F3)	170 см	100—200 см	
ВЕС (F4)	70 кг	20—150 кг	



## 5.2 Контрольные значения ИМТ

ИМТ	
<19	Худоба
19--26	Норма
26--30	Лишний вес
>30	Ожирение

## 6. СПЯЩИЙ РЕЖИМ:

Если на тренажере не осуществляли никаких операций в течение 10 минут, он завершит все текущие действия и перейдет в спящий режим. Для выхода из спящего режима нажмите любую кнопку.

## 7. КЛЮЧ БЕЗОПАСНОСТИ:

Если вынуть ключ безопасности, это приведет к немедленной остановке дорожки и сбросу данных. Все окна дисплея покажут «— — — —». При вставленном в гнездо ключе безопасности тренажер работает и осуществляет свои функции.

## 8. ПАРАМЕТРЫ УПРАЖНЕНИЙ И НАСТРОЙКА:

	Диапазон (обр. отсчет)	По умолчанию (обр. отсчет)	По умолчанию	Диапазон
Скорость (км/ч)	1-16 км/ч	-----	-----	1-16 км/ч
Время (мин.:сек.)	0:00—99:59	15:00	0:00	5:00-99:00
Расстояние (км)	0.00—99.9	1.0	-----	0.50—99.9
Затраченные килокалории	0Ккал—999 Ккал	50 Ккал	-----	10Ккал—999 Ккал

## 9. ТАБЛИЦА ПРОГРАММ

Время Программа		Установленное время/20 = время сегмента																			
		1	2	3	4	5	6	7	8	9	10	11	12	13	14	15	16	17	18	19	20
P01	СКОРОСТЬ	2	3	3	4	5	3	4	5	5	3	4	5	4	4	4	2	3	3	5	3
P02	СКОРОСТЬ	2	4	4	5	6	4	6	6	6	4	5	6	4	4	4	2	2	5	4	2
P03	СКОРОСТЬ	2	4	4	6	6	4	7	7	7	4	7	7	4	4	4	2	4	5	3	2
P04	СКОРОСТЬ	3	5	5	6	7	7	5	7	7	8	8	5	9	5	5	6	6	4	4	3
P05	СКОРОСТЬ	2	4	4	5	6	7	7	5	6	7	8	8	5	4	3	3	6	5	4	2
P06	СКОРОСТЬ	2	4	4	4	5	6	8	8	6	7	8	8	6	4	4	2	5	4	3	2
P07	СКОРОСТЬ	2	3	3	3	4	5	3	4	5	3	4	5	3	3	3	6	6	5	3	3
P08	СКОРОСТЬ	2	3	3	6	7	7	4	6	7	4	6	7	4	4	4	2	3	4	4	2
P09	СКОРОСТЬ	2	4	4	7	7	4	7	8	4	8	9	9	4	4	4	5	6	3	3	2
P10	СКОРОСТЬ	2	4	5	6	7	5	4	6	8	8	6	6	5	4	4	2	4	4	3	3
P11	СКОРОСТЬ	2	5	8	10	7	7	10	10	7	7	10	10	5	5	9	9	5	5	4	3
P12	СКОРОСТЬ	3	4	9	9	5	9	5	8	5	9	7	5	5	7	9	9	5	7	6	3
P13	СКОРОСТЬ	3	6	7	5	9	9	7	5	5	7	9	5	8	5	9	5	9	9	4	3

P14	СКОРОСТЬ	2	2	4	5	6	5	4	3	2	1	2	3	4	5	6	5	4	3	2	1
P15	СКОРОСТЬ	2	4	6	8	6	6	4	4	2	2	2	4	6	8	6	6	4	4	2	2

## Рекомендации для тренировки

### Разминка:

Если вы старше 35 лет или имеете проблемы со здоровьем, или если это ваша первая тренировка за долгое время, то перед началом занятий стоит проконсультироваться с врачом или другим профильным специалистом.

Перед использованием дорожки изучите инструкцию и убедитесь, что вы умеете управлять тренажером, знаете каким образом запустить его работу, остановить, отрегулировать скорость. Попробуйте выполнить все операции, не становясь на дорожку. После этого вы будете готовы начать тренировку. Встаньте на антискользящую подножку и возьмитесь за оба поручня двумя руками. Запустите тренажер на минимальной скорости (примерно 1,6—3,2 км/ч), только затем попытайтесь поставить одну стопу на полотно дорожки, привыкните к скорости. После можете начать пробежку и увеличить скорость в пределах 3—5 км/ч. Продолжайте движение на этой скорости около 10 минут, затем остановите дорожку.

### Тренировка:

Изучите как регулировать скорость и наклон (если предусмотрено моделью) перед использованием дорожки. Пройдите около 1 км с постоянной скоростью и запишите время. Должно получиться около 15—25 минут. При ходьбе со скоростью 4,8 км/ч вы пройдете 1 км примерно за 12 минут. Если вы чувствуете себя комфортно при тренировке на этой скорости, то можете увеличить скорость и добавить наклон (если предусмотрено моделью дорожки). Через 30 минут вы почувствуете эффект от тренировки. На первом этапе не следует слишком сильно увеличивать скорость или наклон, чтобы тренировка не вызывала дискомфорта.

### Интенсивность тренировки:

Разогревайтесь на скорости около 4,8 км/ч в течение 2 минут, затем увеличьте скорость до 5,3 км/ч и продолжайте движение еще 2 минуты. Далее увеличьте скорость до 5,8 км/ч и продолжайте движение еще 2 минуты. Далее увеличивайте скорость по 0,3 км/ч каждые 2 минуты до того, как ваше дыхание ускорится – но до того, как почувствуете дискомфорт.

Для сжигания калорий наиболее эффективно следующее.

Разогрев в течение 5 минут на скорости 4—4,8 км/ч, далее медленное увеличение скорости по 0,3 км/ч каждые 2 минуты до достижения скорости, на которой вы сможете комфортно пробежать 45 минут. Для большего эффекта тренировку стоит сделать еще дольше и разнообразнее. Например, вы можете сохранять скорость на протяжении часа за просмотром фильма или передачи, ускоряясь на 0,3 км/ч каждую рекламную паузу, а по завершении рекламы возвращаться к прежней скорости. Больше всего калорий вы будете сжигать во время увеличения скорости из-за увеличения частоты сердечных сокращений. Чтобы завершить тренировку, плавно снижайте скорость в течение 4-х минут.

## Регулярность тренировок:

Тренировочный цикл: 3—5 раз в неделю по 15—60 минут. Лучше составить график тренировок с так, чтобы были результаты, а не только для получения удовольствия от процесса.

Контролировать интенсивность вы можете с помощью регулировки скорости и наклона. Наклон лучше не устанавливать, если вы только начинаете тренироваться, но если нужно увеличить интенсивность, то тренировки с наклоном эффективны. Перед началом тренировок проконсультируйтесь с врачом или другим профильным специалистом. Они помогут вам составить подходящий график тренировок в соответствии с вашим возрастом и состоянием здоровья, определить скорость движения, интенсивность упражнений. Если вы чувствуете сдавливание груди, боль в груди, у вас нерегулярное сердцебиение, затрудненное дыхание, головокружение или вы испытываете другой дискомфорт во время тренировки, немедленно прекратите занятия. Вы должны проконсультироваться с врачом или медицинским работником, стоит ли продолжать тренировки и в каком режиме.

Если вы тренируетесь регулярно, то выбирайте вашу обычную скорость для работы на беговой дорожке.

Если у вас нет достаточного опыта или вы не проходили специальные тесты, то следуйте инструкции:

Скорость 0.8-3.0 км/ч для плохой физической формы

Скорость 3.0-4.5 км/ч для малоподвижных людей

Скорость 4.5-6.0 км/ч нормальная ходьба

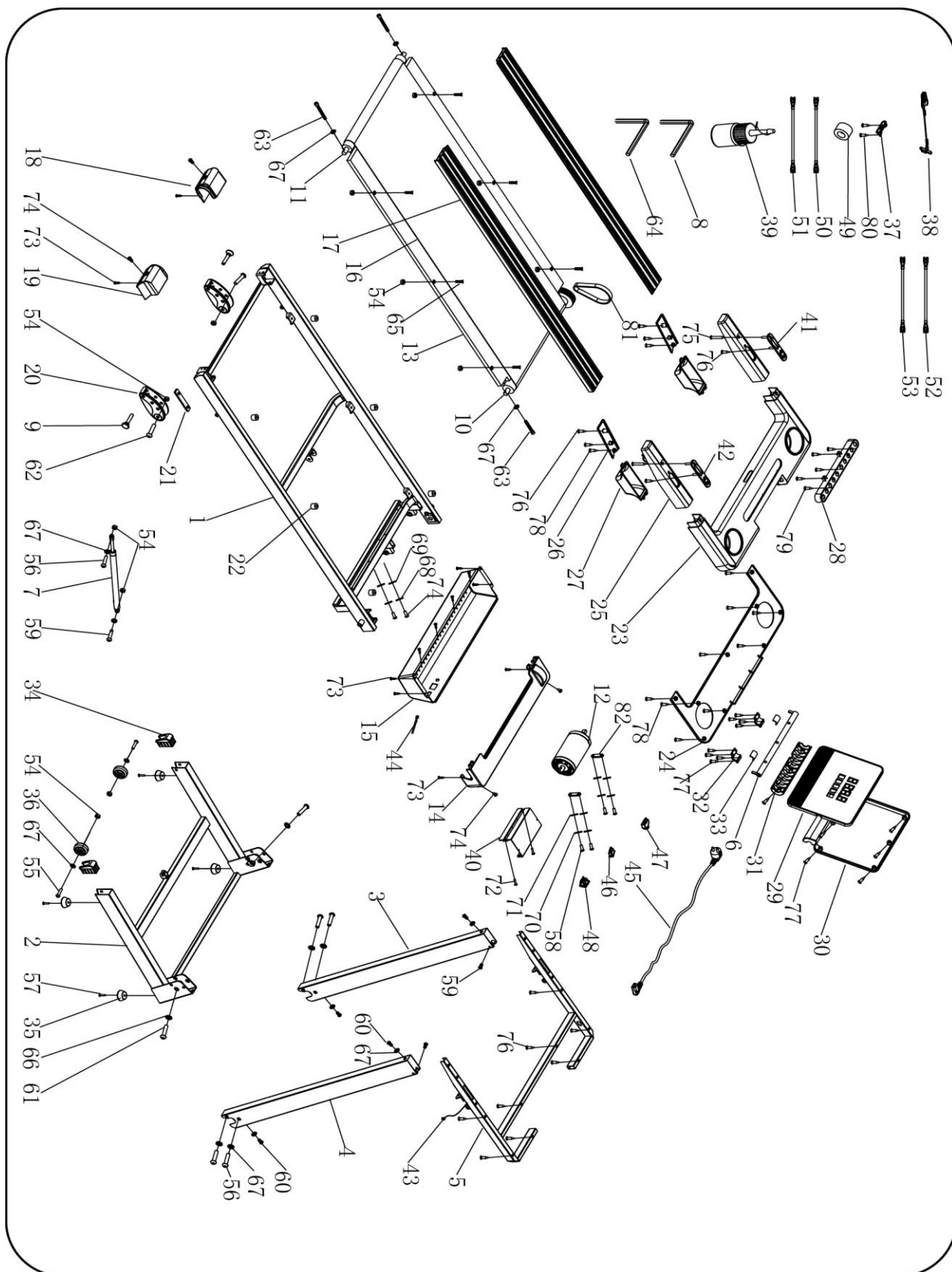
Скорость 6.0-7.5 км/ч быстрая ходьба

Скорость 7.5-9.0 км/ч легкая пробежка

Скорость 9.0-12.0 км/ч средняя скорость бега

Внимание: Скорость движения  $\leq 6$  км/ч — обычная ходьба; Скорость движения  $\geq 8.0$  км/ч — скорость бега для тренированных людей.

# Подетальная схема



## Перечень деталей

№.	Позиция	Сп-я	Кол-во	№.	Позиция	Сп-я	Кол-во
1	основная рама		1	42	Накладка пульсометра (скорость +/-)		1
2	несущая рама		1	43	верхний провод компьютера		1
3	левая стойка		1	44	нижний провод компьютера		1
4	правая стойка		1	45	провод питания		1
5	кронштейн компьютера		1	46	переключатель		1
6	вращающийся узел панели		1	47	защита от перегрузки		1
7	цилиндр		1	48	розетка		1
8	Шестигранный ключ на 5		1	49	магнитное кольцо		1
9	фиксирующий штифт		2	50	одинарный провод переменного тока	length 120	2
10	передний ролик		1	51	синий одножильный провод	length 250	1
11	задний ролик		1	52	провод заземления		1
12	бесщёточный двигатель		1	53	коричневый одинарный провод	length 350	1
13	ходовая доска		1	54	контргайка	M8	12
14	верхняя крышка двигателя		1	55	винт	M8*40	2
15	нижняя крышка двигателя		1	56	винт	M8*42	5
16	ходовой ремень		1	57	винт	4.2*25	4
17	боковая рейка		2	58	винт	M6*15	4
18	левая торцевая крышка		1	59	винт	M8*25	3
19	правая торцевая крышка		1	60	винт	M8*16	4
20	регулятор подножки		2	61	винт	M10*55	2
21	резиновая прокладка 2		2	62	винт	M8*45	2
22	ограничитель		6	63	винт	M8*60	3
23	верхняя крышка компьютера		1	64	Шестигранный ключ на 6		1
24	нижняя крышка компьютера		1	65	винт	M8*45	6
25	верхняя крышка поручня		2	66	стопорная шайба	10	2

26	нижняя крышка переключателя		2	67	стопорная шайба	8	17
27	декоративная накладка стойки		2	68	стандартная пружинная шайба	5	2
28	клавиатура		1	69	стопорная шайба	5	2
29	верхняя крышка компьютера		1	70	стандартная пружинная шайба	6	4
30	нижняя крышка компьютера		1	71	стопорная шайба	6	4
31	поворотная крышка		1	72	винт	ST4.2*19	2
32	зажим прокладки		2	73	винт	ST4.2*12	11
33	прокладка		2	74	винт	M5*10	6
34	накладка на колесико		2	75	винт	4.2*19	2
35	накладка		4	76	винт	4.2*12	10
36	колесико привода		2	77	винт	4.2*13	21
37	база ключа безопасности		1	78	винт	4.2*12	11
38	ключ безопасности		1	79	винт	4.2*9	5
39	силиконовое масло		1	80	винт	2.9*8	2
40	плата управления		1	81	приводной ремень		1
41	Накладка пульсометра (стоп/пуск)		1	82	пластина крепления двигателя		2

## Устранение неполадок

Код ошибки	Основная причина	Решение
E01	Программное обеспечение работает с перегрузкой	Выключите и перезапустите тренажер.
E02	Аппаратное обеспечение перегружено	Выключите и перезапустите тренажер.
E03	Модуль IPM перегревается из-за перегрузки.	Выключите тренажер на 30 минут, затем перезапустите.
E04	1. Входное напряжение слишком низкое 2. Плата управления повреждена	1. Проверьте, в норме ли напряжение источника питания. 2. Если входное напряжение в норме, замените нижний контроллер.
E05	1. Входное напряжение слишком высокое 2. плата управления повреждена	1. Проверьте, в норме ли напряжение источника питания. 2. Если входное напряжение в норме, замените нижний контроллер.
E06	Защита двигателя от обрыва фазы	1. Проверьте, в порядке ли проводка двигателя, если в порядке, замените плату управления. 2. Замените двигатель.
E07	Защита от блокировки двигателя	Это происходит из-за перегрузки или заклинивания двигателя/роликов. Проверьте, в порядке ли детали трансмиссии. Выключите и перезапустите тренажер.
E08	Двигатель не может работать	Двигатель/барабан заклинило. Проверьте, в норме ли детали трансмиссии, замените нижний контроллер или двигатель.
E09	Защита двигателя от перегрузки по току	Из-за длительного срока работы увеличилось трение. Залейте масло под ходовой ремень. Если неисправность не устранена — замените двигатель.
E10	Защита от перегрузки	Из-за длительного срока работы увеличилось трение. Залейте масло под ходовой ремень. Если неисправность не устранена — замените двигатель.
E12	Сбой связи	1. Проверьте, правильно ли подключены и не повреждены верхний и нижний провода компьютера. Если нет, переподключите провод или замените поврежденные верхний и нижний провода компьютера. 2. Проверьте, в норме ли интерфейс связи платы

		управления. 3. Замените плату управления. 4. Проверьте, в норме ли интерфейс связи с компьютером 5. Замените компьютер.
--	--	--

Страна производства: Китай

**Производитель:** Джецзян Нью Вижн Импорт энд Экспорт Кампани Лимитед.

Адрес: Синьцзянь Роуд, 5, Индустриальная зона Бэйтанг, город Нинбо, КНР, 315708.

тел:+86-574-6560937, факс:+86-574-6560938

e-mail: zhejiangnewvision.china@gmail.com

**Импортер:** ООО «Технологии Здоровья»

117405, Москва, ул. Варшавское шоссе, д.145, корп. 8. Тел.: 8 (495) 648-26-66, 8 (495) 649-11-41,

[www.bradex.ru](http://www.bradex.ru)

**Импортер на территории Республики Беларусь:** ТУП «БРАДЕХ», 220019, г. Минск, ул.

Монтажников, д.9 комн.34/4. , УНП 192409754, email: [optbel1@bradex.ru](mailto:optbel1@bradex.ru)

Trans East Metal Ltd, POB 9101, Haifa 31091, Israel.

Tel: +972-4-8521824, fax: +972-3-7256059

[www.bradex.co.il](http://www.bradex.co.il)

**Международная торговая марка «BRADEX».**

Израиль - Рег. №204012

Россия - Рег. №444287

Дату производства смотрите на упаковке.

Знак соответствия: 

## **ТРЕНАЖЕР ПРЕДНАЗНАЧЕН ДЛЯ ДОМАШНЕГО ИСПОЛЬЗОВАНИЯ**

**Условия гарантии и сервисного обслуживания указаны в Гарантийном талоне. Убедитесь, что вы ознакомились с содержанием Гарантийного талона. Не выбрасывайте гарантийный талон.**