



OXYGEN
FITNESS

DENTON

ТУРНИК / ПРЕСС / БРУСЬЯ



РУКОВОДСТВО ПОЛЬЗОВАТЕЛЯ

Уважаемый покупатель!

Поздравляем с удачным приобретением! Вы приобрели современный тренажер OXYGEN FITNESS™ DENTON, который, как мы надеемся, станет Вашим лучшим помощником. Он сочетает в себе передовые технологии и современный дизайн.

Постоянно используя этот тренажер, Вы сможете укрепить сердечно-сосудистую систему и приобрести хорошую физическую форму. Надеемся, что данная модель удовлетворит все Ваши требования.

Прежде чем приступить к использованию тренажера, внимательно изучите настоящее руководство и сохраните его для дальнейшего использования. В случае возникших дополнительных вопросов обратитесь к продавцу или дилеру, который проконсультирует Вас и поможет устранить возникшую проблему.

Обязательно сохраняйте инструкцию по эксплуатации, это поможет Вам по прошествии времени вспомнить о функциях тренажера и правилах его использования.

Если у Вас возникли какие-либо вопросы по эксплуатации данного тренажера, свяжитесь со службой технической поддержки или уполномоченным дилером, у которого Вы приобрели тренажер.

Меры безопасности

Внимание!

Перед тем как приступить к тренировкам, настоятельно рекомендуем пройти полное медицинское обследование, особенно если у Вас есть наследственная предрасположенность к повышенному давлению или сердечно-сосудистым заболеваниям. Неправильное или чрезмерно интенсивное выполнение упражнений может повредить Вашему здоровью.

Тренажер предназначен для домашнего использования. В целях обеспечения безопасности и надежной работы оборудования перед использованием тренажера ознакомьтесь с инструкцией.

При использовании тренажера следует соблюдать следующие базовые меры предосторожности:

- Используйте тренажер только по назначению, описанному в данном руководстве. Во избежание получения травм используйте только те аксессуары, которые рекомендованы производителем;
- Тренажер не предназначен для использования вне помещения;
- Не пользуйтесь тренажером в местах, где распыляются аэрозоли или осуществляется подача кислорода;
- Не подставляйте руки под движущиеся части тренажера, следите, чтобы Ваша одежда не попала в движущиеся части тренажера.

ОСТОРОЖНО!

Если Вы почувствовали боль в груди, тошноту, головокружение или одышку, немедленно ПРЕКРАТИТЕ занятия на тренажере. Прежде чем возобновлять тренировки обратитесь за консультацией к врачу.

Транспортировка/Хранение/Ввод в эксплуатацию

Транспортировка и эксплуатация тренажера:

1. Тренажер должен транспортироваться только в заводской упаковке;
2. Заводская упаковка не должна быть нарушена;
3. При транспортировке тренажер должен быть надежно защищен от дождя, влаги, атмосферных осадков, механических перегрузок.

Хранение тренажера:

Тренажер рекомендуется хранить и использовать только в сухих отапливаемых помещениях со следующими значениями:

1. Температура: +10-+35С;
2. Влажность: 50-75%.

Настройка оборудования

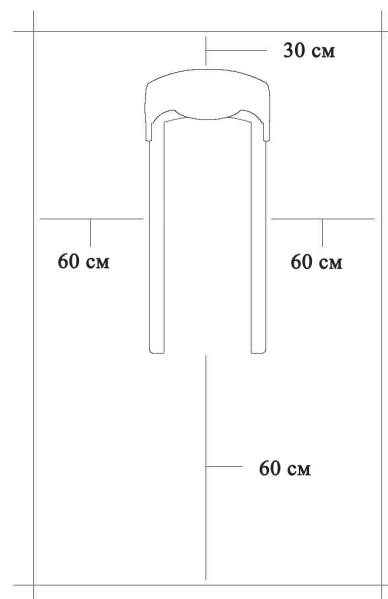
ВЫБОР МЕСТА ДЛЯ ТРЕНАЖЕРА

Место, где установлен тренажер, должно быть хорошо освещенным и проветриваемым. Установите тренажер на твердой, ровной поверхности, так, чтобы расстояние от стены или других предметов было достаточным (свободное пространство должно быть не менее 60 см по бокам, не менее 30 см перед оборудованием, не менее 60 см позади него).

Свободное пространство сзади тренажера обеспечит Вам комфортный подход к тренажеру и спуск с него.

Если Вы ставите тренажер на ковер, необходимо подложить под него коврик из твердого пластика, чтобы предохранить ковер и оборудование от возможных повреждений.

Не размещайте тренажер в помещениях с высокой влажностью, например, рядом с парной, сауной или закрытым бассейном. Водяные пары или хлор могут отрицательно повлиять на компоненты тренажера. Рекомендуется устанавливать тренажер в комфортном помещении.



РЕКОМЕНДАЦИИ ПО СБОРКЕ

Перед сборкой тренажера тщательно изучите ее последовательность и выполняйте все рекомендации. Используйте для сборки приложенный или рекомендуемый инструмент. Убедитесь, что в наличии имеются все детали, и они не повреждены. Не прикладывайте чрезмерных усилий к инструменту во избежание травм и повреждения элементов конструкции тренажера. Сначала соберите все детали тренажера, не до конца затянув гайки и болты, и, убедившись, что конструкция собрана правильно, затяните их до конца.

Техническое обслуживание/ Гарантия/ Ремонт

ЧИСТКА ТРЕНАЖЕРА

Профилактическое обслуживание и ежедневная чистка оборудования продлят срок его эксплуатации и помогут сохранить его внешний вид. Важно соблюдать следующие рекомендации:

- Защищайте тренажер от прямого солнечного света, иначе возможно выцветание деталей;
- Тренажер необходимо устанавливать в сухом месте;
- Для чистки используйте мягкую хлопчатобумажную ткань;
- Не применяйте абразивные препараты, агрессивные жидкости для чистки рабочих поверхностей тренажера, такие как ацетон, бензин, уайт-спириты, бензол и их производные, во избежание повреждения лакокрасочных покрытий и пластиковых деталей. Для ухода рекомендуется применять слегка смоченную нейтральным раствором моющей жидкости (мыльный раствор) ткань с последующей протиркой сухой тканью;
- После каждого использования тренажера протирайте рукоятки и поручни;
- Если тренажер неустойчив и качается, выровняйте его с помощью регулировочных ножек;
- Регулярно выполняйте уборку территории вокруг тренажера.

ПРОВЕРКА ТРЕНАЖЕРА НА ПРЕДМЕТ ПОВРЕЖДЕНИЯ ДЕТАЛЕЙ

НЕ ИСПОЛЬЗУЙТЕ тренажер, если он поврежден или имеет сломанные и изношенные детали. Используйте те запасные части, которые поставляются заводом-изготовителем оборудования.

РЕГУЛЯРНО ПРОВОДИТЕ ТЕХНИЧЕСКОЕ ОБСЛУЖИВАНИЕ ТРЕНАЖЕРА. Это залог бесперебойной работы оборудования и сохранения гарантийных обязательств. Необходимо проводить регулярный осмотр тренажера. Дефектные детали немедленно заменять. Не следует использовать некорректно работающее оборудование до проведения ремонта. Обслуживание и ремонт должны проводиться только лицами, обладающими необходимой квалификацией.

ПРАВИЛА УХОДА И ТЕХНИЧЕСКОГО ОБСЛУЖИВАНИЯ

ЕЖЕДНЕВНОЕ ОБСЛУЖИВАНИЕ

- Рекомендуем Вам ежедневно протирать тренажер влажной тканью с мягким чистящим средством (мыльный раствор), не содержащим этилового или нашатырного спирта.

ЕЖЕНЕДЕЛЬНОЕ ОБСЛУЖИВАНИЕ

- Проверять горизонтальное положение тренажера. В случае необходимости выровнять его;
- Протирать детали тренажера от пыли, грязи и пота: поручни, направляющие.

ЕЖЕМЕСЯЧНОЕ ОБСЛУЖИВАНИЕ

- Проверять затяжку винтов на всех соединениях;
- Убедиться в отсутствии люфта после затяжки винтов;
- Пылесосить пространство под и вокруг тренажера.

Тренажер предназначен для домашнего использования.

Назначение

Турник DENTON от немецкого производителя OXYGEN FITNESS – это идеальное дополнение для домашнего спортзала. Оборудование включает в себя пресс, брусья, турник и рукоятки для отжимания. Тренажер позволяет выполнять подтягивания для развития спины и рук, отжимания для груди и трицепсов, тренировать пресс, а также другие упражнения.

Турник оснащен стальной рамой размером 45*45 мм и 50*30 мм. Однослойное покрытие устойчиво к воде и коррозии. Высота оборудования регулируется по высоте в 5 положениях (196, 201, 206, 211, 216 см). Повышенный комфорт на протяжении всей тренировки обеспечивает эргономичная подушка для спины с поролоновой подушкой. Выдерживает максимальный вес пользователя до 120 кг.

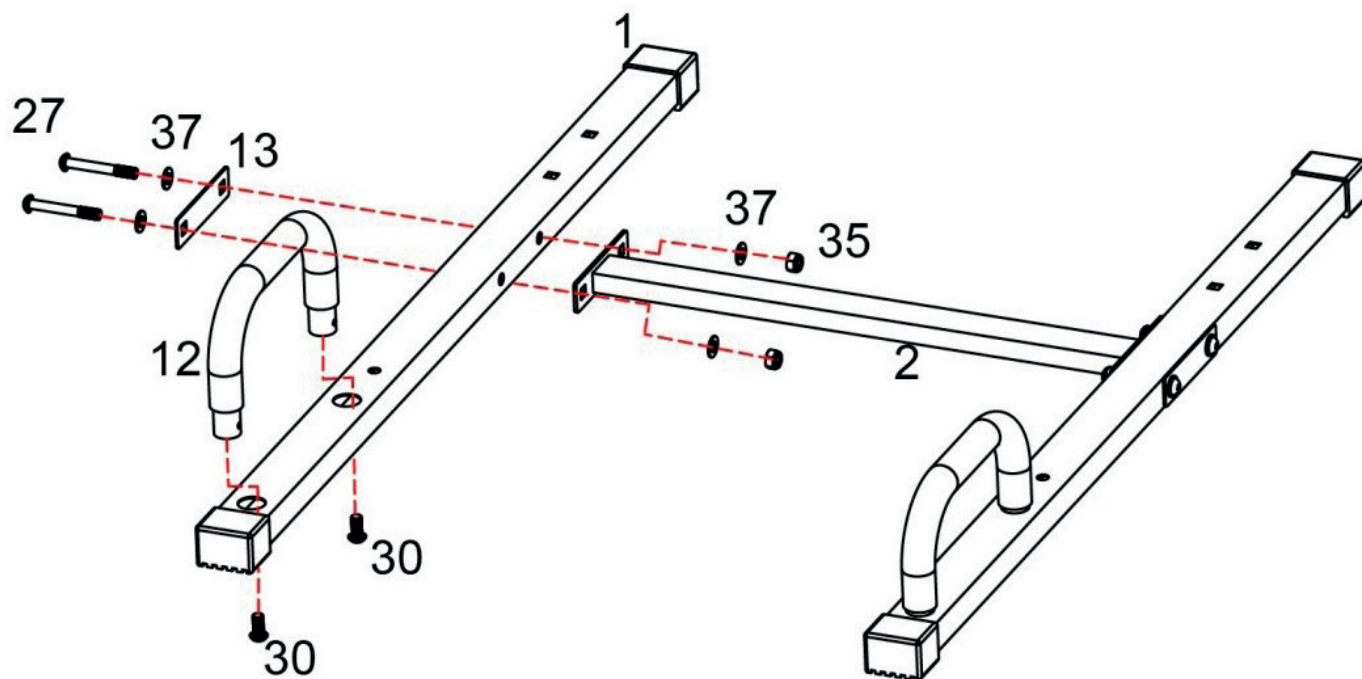
Сборка оборудования

ВНИМАНИЕ! Во время установки различных винтов и болтов не следует их сильно затягивать. Это необходимо сделать в самом конце сборки.

Шаг 1

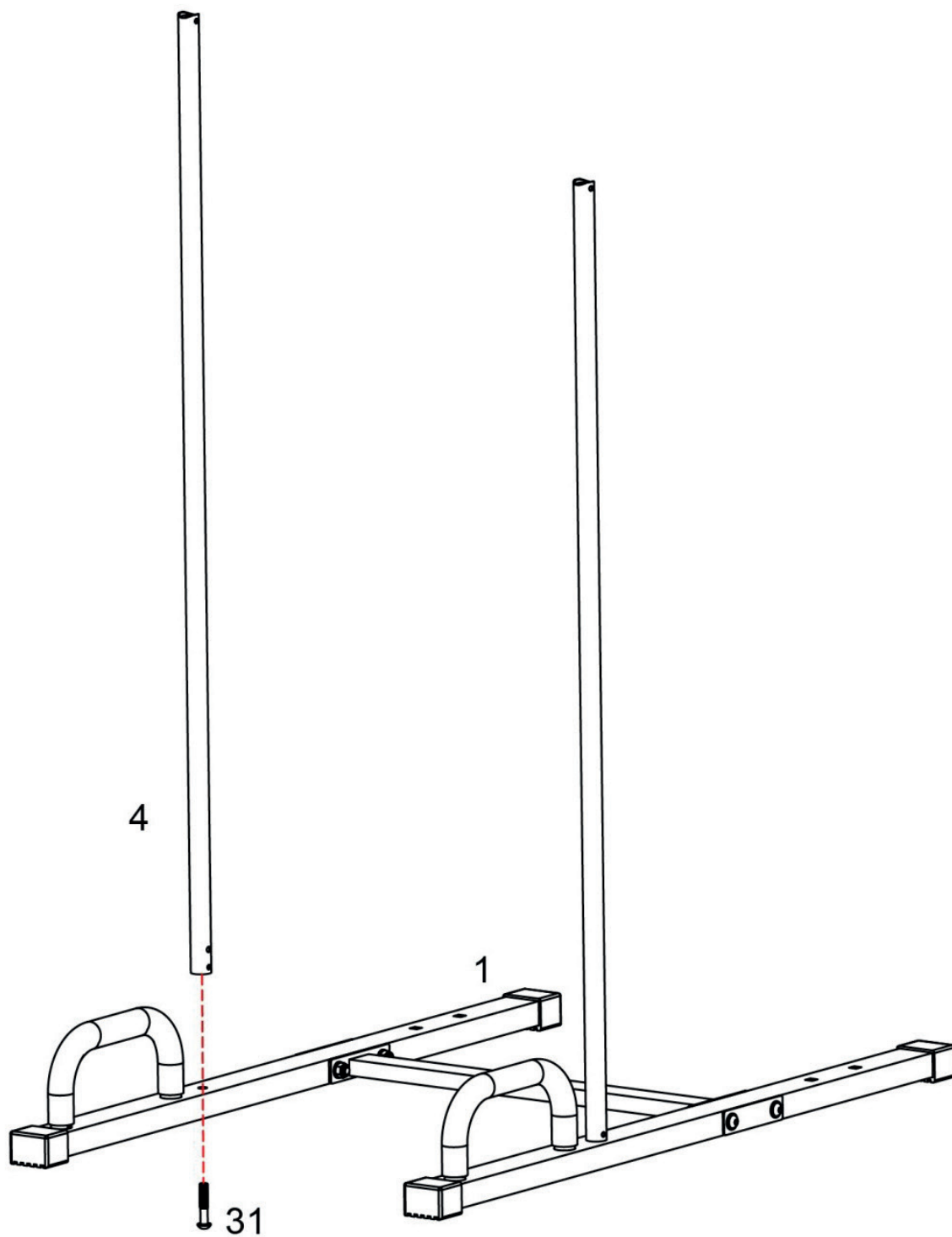
Прикрепите поперечную базовую раму (# 2) к базовым рамам (# 1), совместите отверстия и закрепите каждое из них с помощью 1 кронштейна (# 13), 2-х болтов М10×70 мм (# 27), 4-х Ф10 мм шайб (№ 37) и 2-х М10 гаек (№ 35).

Прикрепите ручки (# 12) к базовым рамам (# 1), совместите отверстия и закрепите каждое из них 2-мя болтами М10×20 мм (# 30).



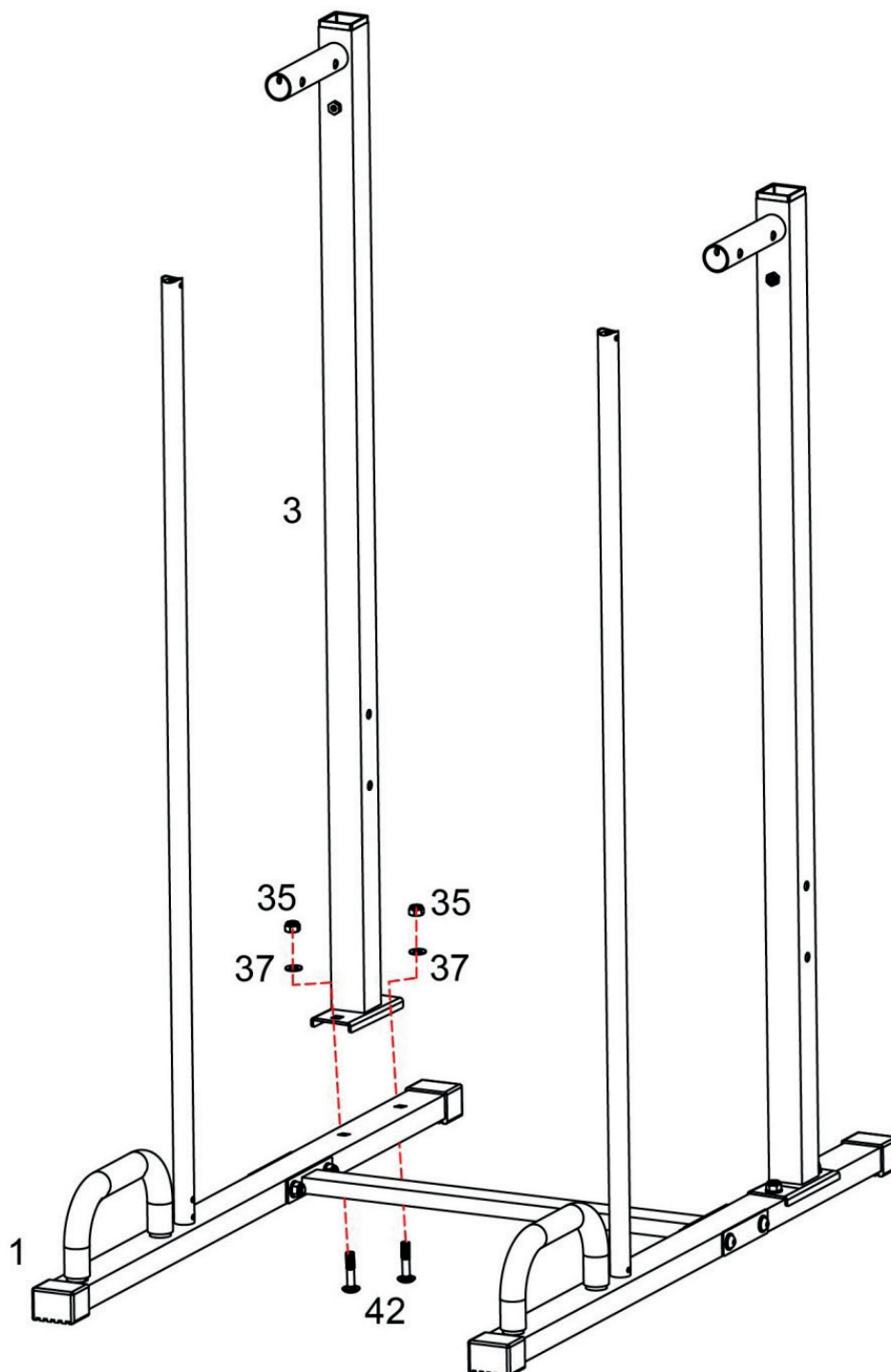
Шаг 2

Прикрепите опорные трубы (# 4) к базовым рамам (# 1), используя 1 болт М10×50 мм (# 31).



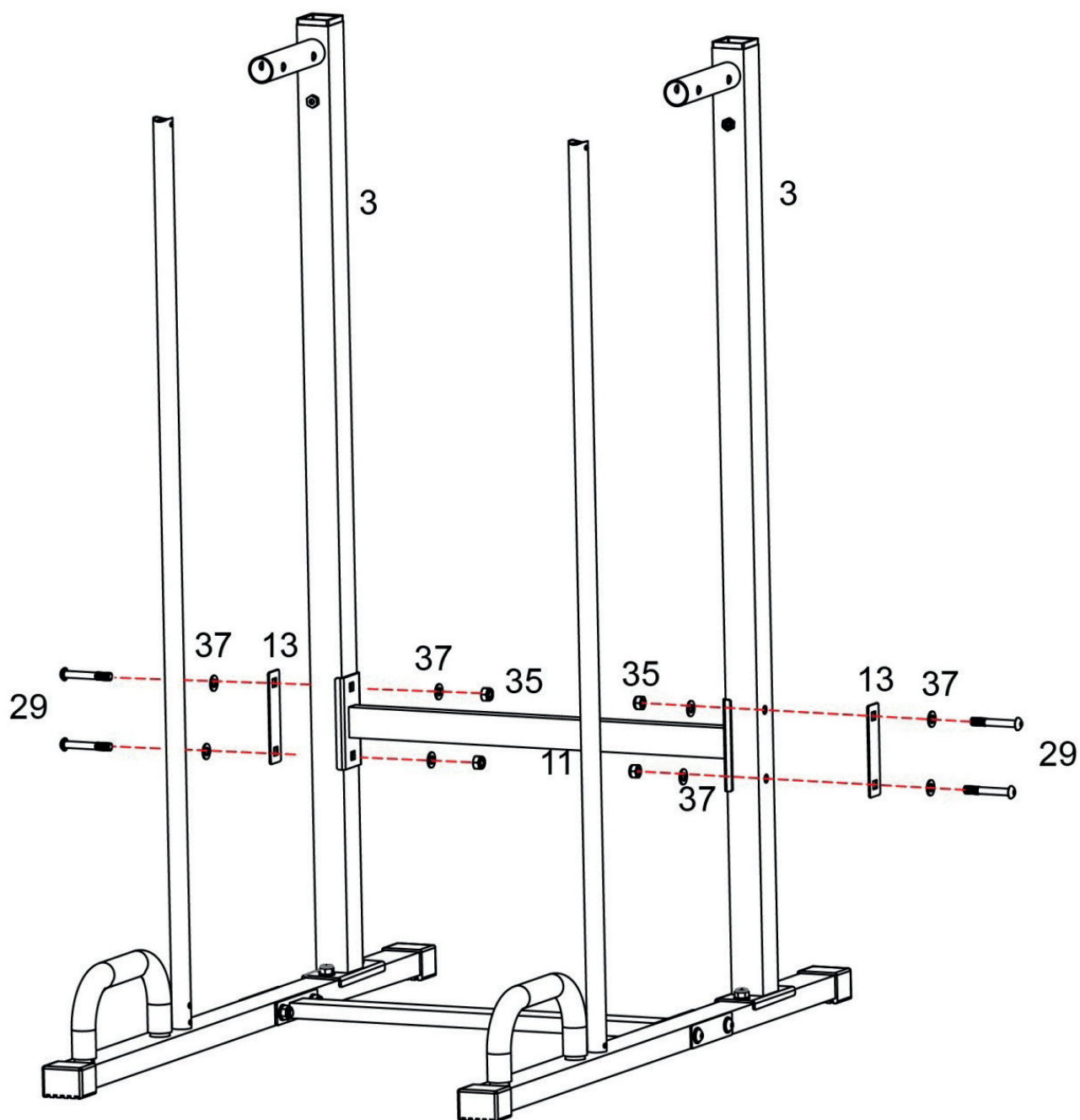
Шаг 3

Прикрепите нижние вертикальные рамы (# 3) к базовой раме (# 1), совместите отверстия и закрепите каждое из них 2-мя болтами M10×45 мм (# 42), 2-мя шайбами Φ10 мм (# 37) и 2-мя M10 гайками (# 35).



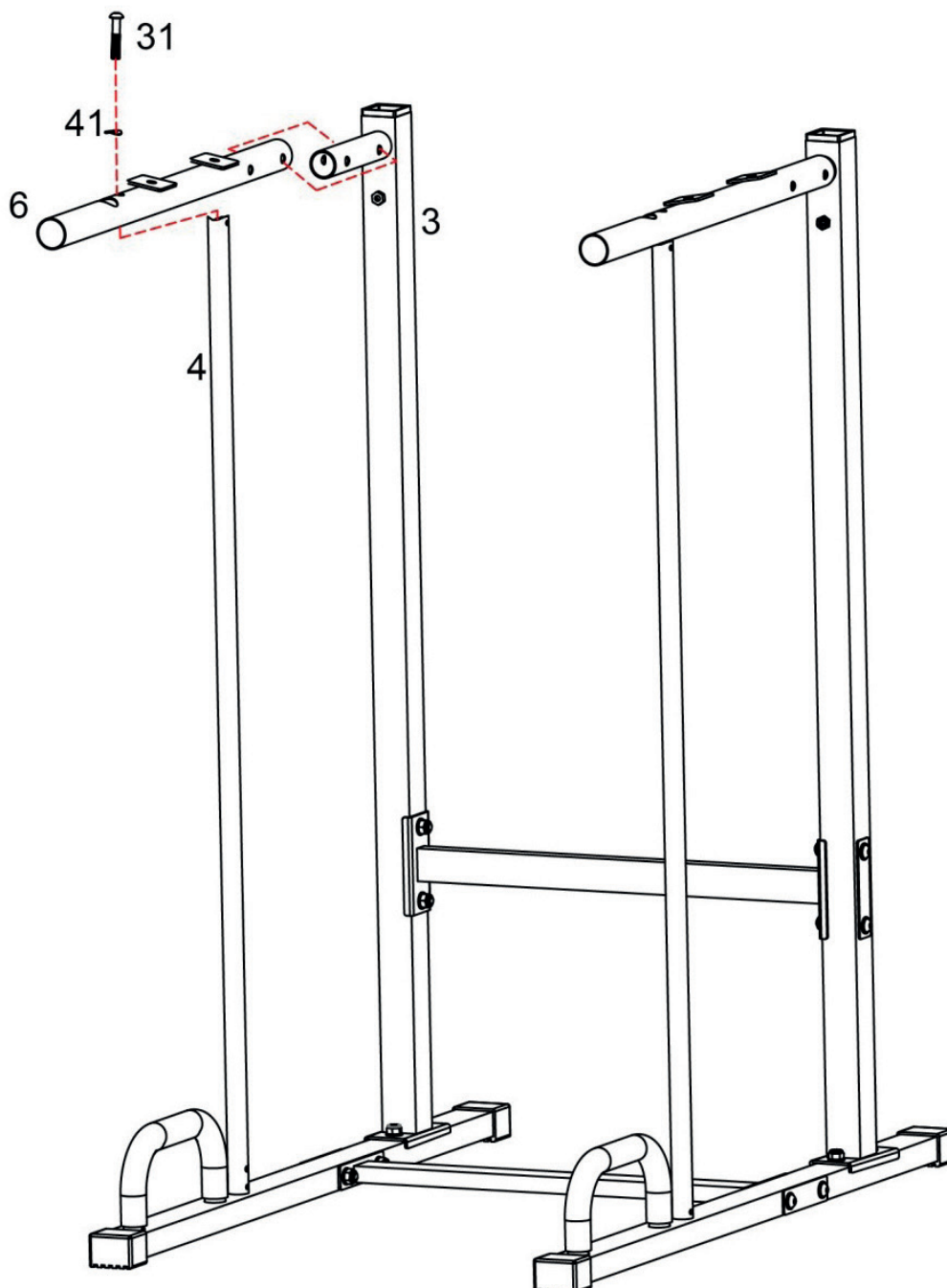
Шаг 4

Прикрепите поперечную балку (# 11) к нижней вертикальной раме (# 3), совместите отверстия и закрепите каждое из них 2-мя болтами М10×65 мм (# 29), 4-мя шайбами Ф10 мм (# 37) и 2-мя гайками М10 (# 35) и 1 кронштейном (# 13).



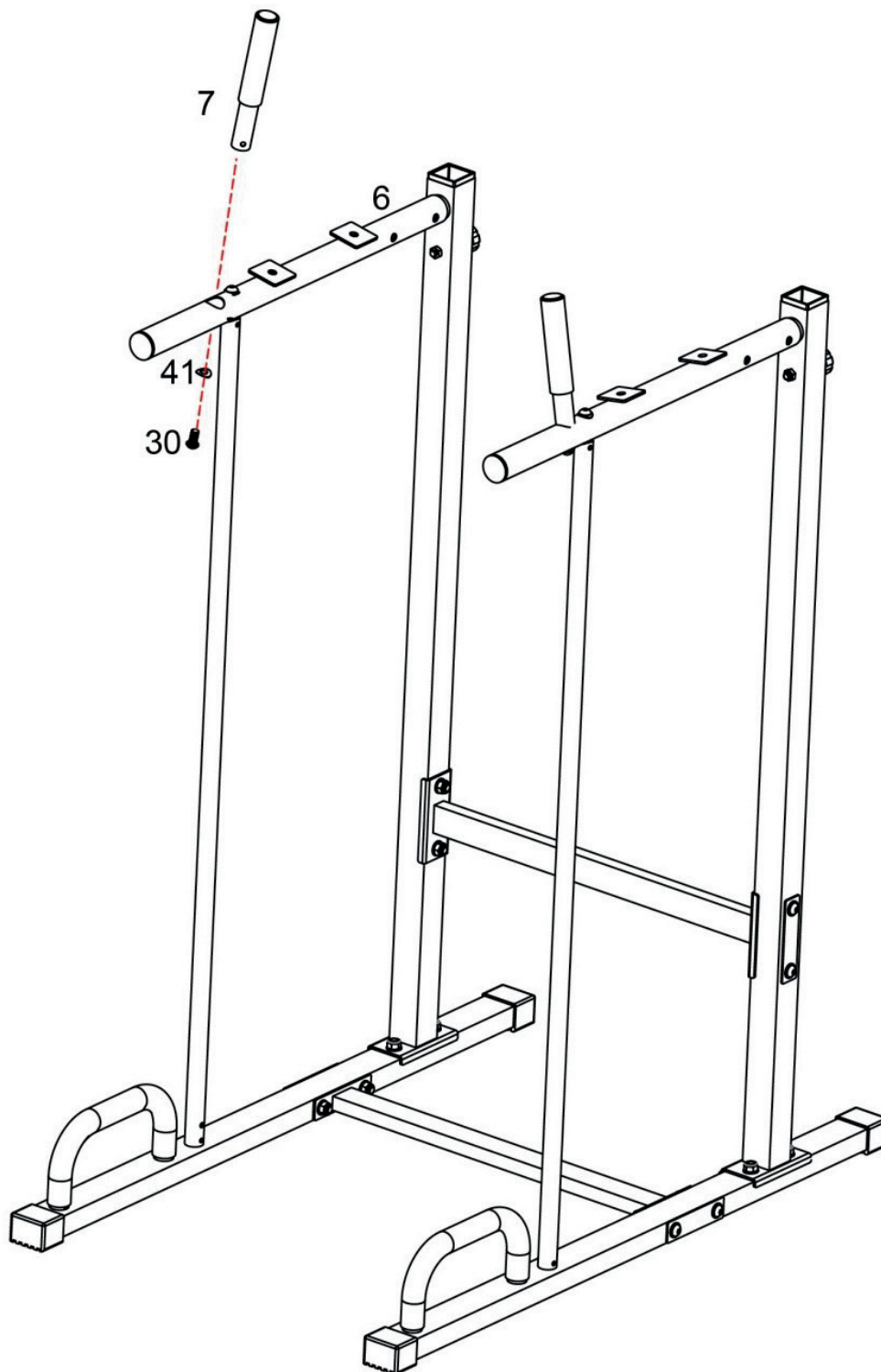
Шаг 5

Прикрепите левую и правую ручки (# 5, # 6) к нижней вертикальной раме (# 3) и трубку поддержки (# 4) соответственно, с использованием 1 М10×50 мм болта (# 31) и 1 Ф10×R19 скругленной шайбы (# 41).



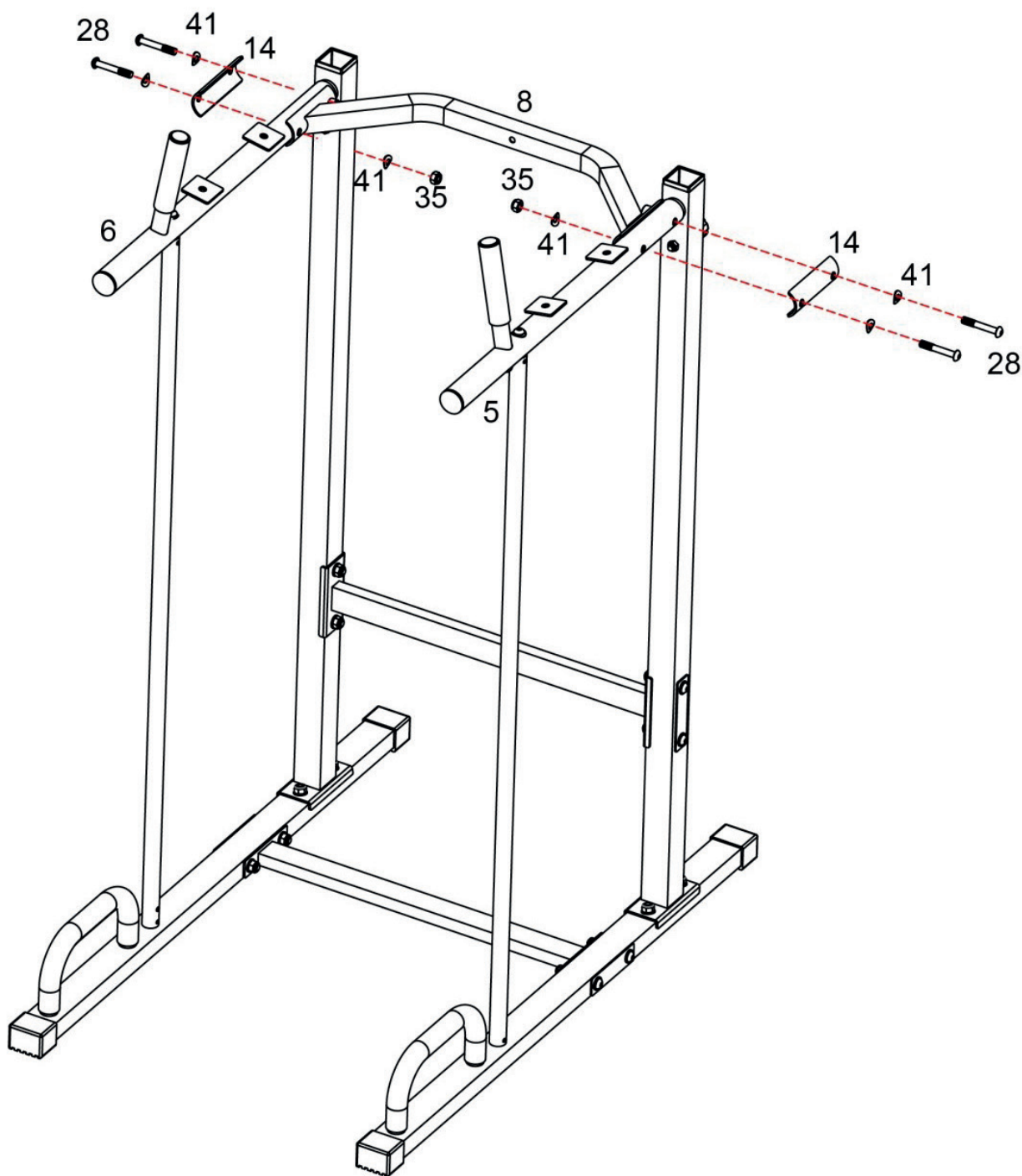
Шаг 6

Прикрепите вертикальные ручки (# 7) к левому и правому поручню (# 5, # 6) соответственно, используя 1 болт M10×20 мм (# 30) и 1 скругленную шайбу Ф10×R19 (# 41).



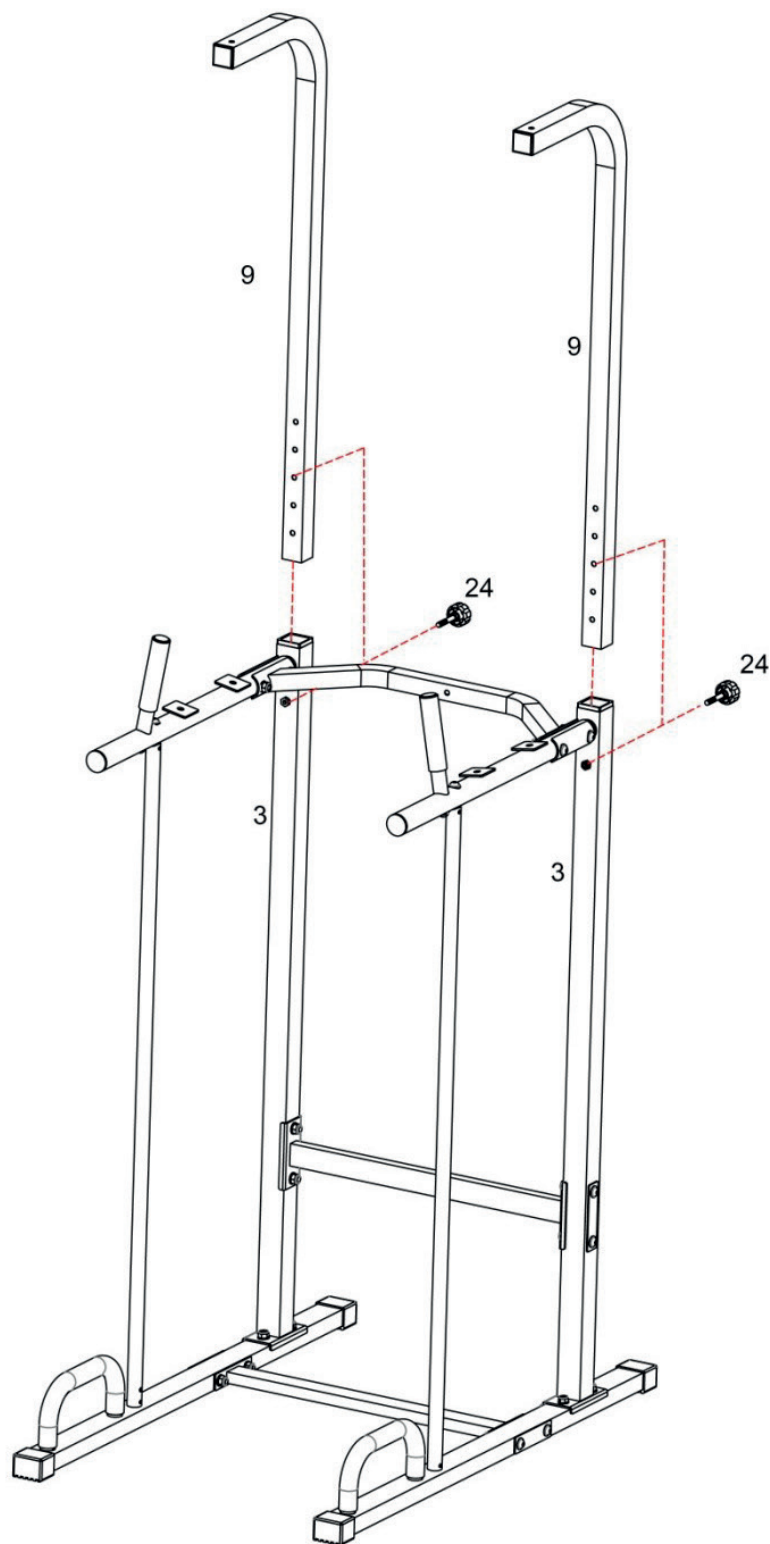
Шаг 7

Прикрепите опору спинки (# 8) к левому и правому поручню (# 5, # 6), совместите отверстия с каждой стороны, используя 1 изогнутый кронштейн (# 14), 2 болта М10×60 мм (# 28), 3 изогнутых шайбы Ф10×R19 (№ 41) и 1 гайку М10 (№ 35).



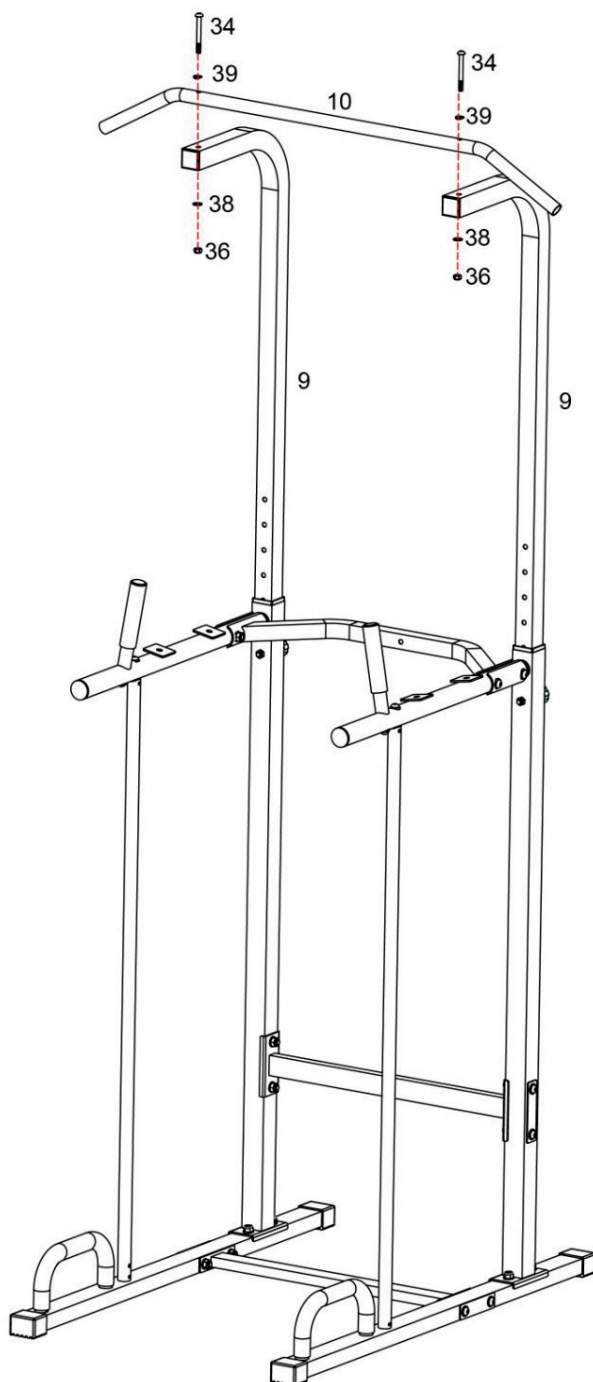
Шаг 8

Вставьте верхние вертикальные рамы (# 9) в нижние вертикальные рамы (# 3), совместите отверстия с каждой стороны и зафиксируйте, используя 2 фиксатора (# 24).



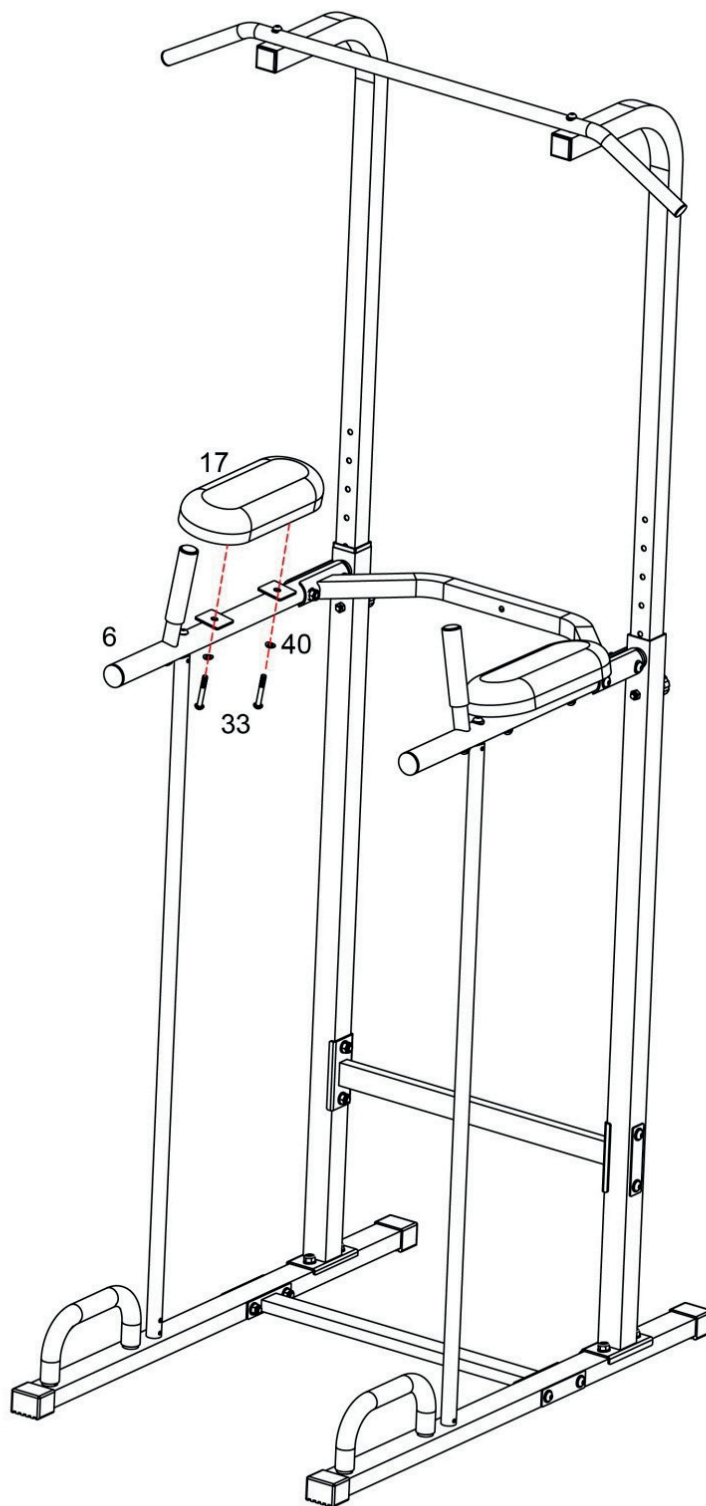
Шаг 9

Прикрепите перекладину (# 10) к верхним вертикальным рамам (# 9), совместите отверстия с каждой стороны, используя 1 болт М8×73 мм (# 34), 1 шайбу Ф8 (# 38), 1 Ф8 × R13 изогнутую шайбу (# 39) и 1 гайку М8 (# 36).



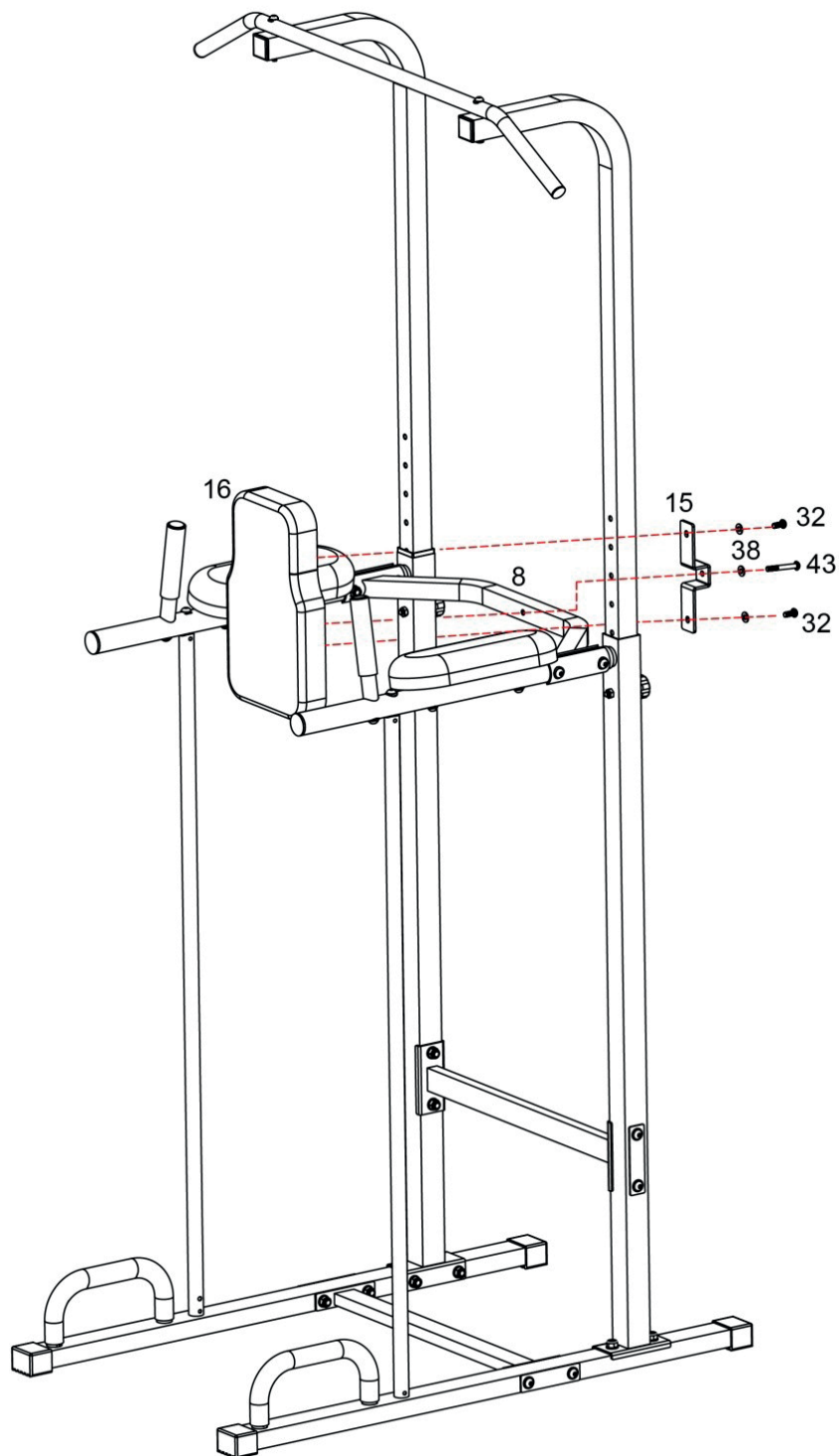
Шаг 10

Прикрепите накладки кронштейнов (# 17) к левому и правому поручню (# 5, # 6), совместите отверстия по бокам с помощью 2-х болтов М8×55 мм (# 33), 2-х изогнутых шайб Ф8×R19 (# 40).



Шаг 11

Прикрепите спинку (# 16) к опоре спинки (# 8), используя 1 U кронштейн (# 15), 2 болта М8×16 мм (# 32), 1 болт М8×45 мм (# 43) и 3 шайбы Ф8 (# 38).

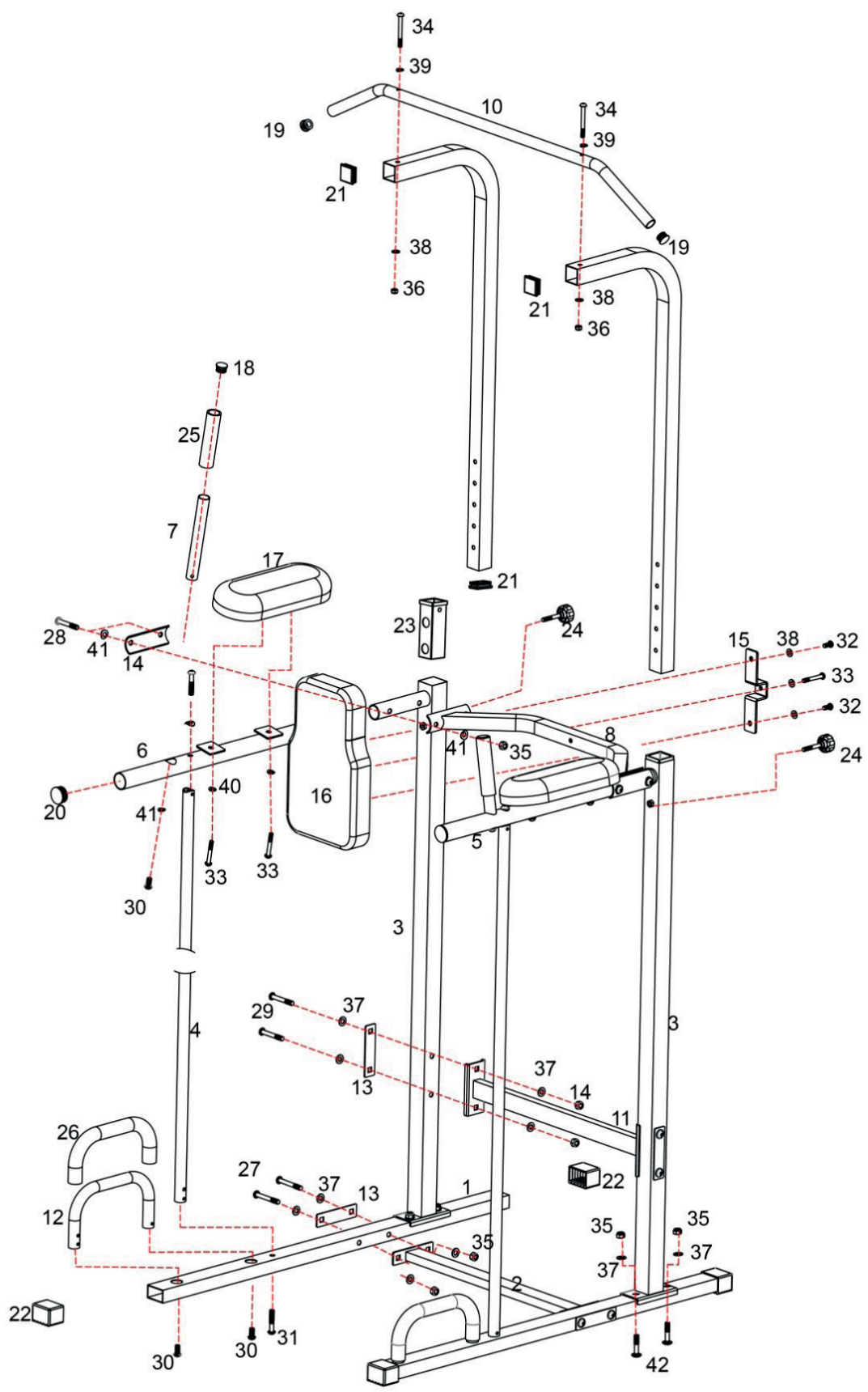


Список комплектующих частей

№	Наименование	Кол-во
1	Опорная рама	2
2	Перемычка	1
3	Нижняя вертикальная рама	2
4	Опорные рамы	2
5	Левый поручень	1
6	Правый поручень	1
7	Вертикальная ручка	2
8	Опора спинки	1
9	Верхняя вертикальная рама	2
10	Перекладина	1
11	Перемычка	1
12	Нижняя ручка	2
13	Пластина	4
14	Изогнутая пластина	2
15	U-пластина	1
16	Спинка	1
17	Подушка поручня	2
18	Ф25х1.5 Заглушка	2
19	Ф25х2 Заглушка	2
20	Ф38×1.5 Заглушка	2
21	Ф38×1.5 Заглушка	4
22	Ножка	4
23	Втулка	2
24	Фиксатор	2
25	Ф24×Ф31×130 Неопрен	2
26	Ф24×Ф31×360 Неопрен	2
27	М10×70 мм Болт	4
28	М10×60 мм Болт	4

29	М10×65 мм Болт	4
30	М10×20 мм Болт	6
31	М10×50 мм Болт	4
32	М8×16 мм Болт	2
33	М8×55 мм Болт	4
34	М8×73 мм Болт	2
35	М10 Гайка	14
36	М8 Гайка	2
37	Φ10 Шайба	20
38	Φ8 Шайба	5
39	Φ8×R13 Изогнутая шайба	2
40	Φ8×R19 Изогнутая шайба	4
41	Φ10×R19 Изогнутая шайба	10
42	М10х45 мм Болт	4
43	М8х45 мм Болт	1

Схема тренажера в разобранном виде



ТЕХНИЧЕСКИЕ СПЕЦИФИКАЦИИ

Тип	турник/пресс/брусья
Упражнения	брусья, пресс, подтягивания, отжимания
Рама	устойчивая, с однослойной покраской (45*45, 50*30 мм)
Рукоятки	комфортабельные эргономичные
Нагрузка	собственный вес
Регулировка положения сиденья	нет
Регулировка высоты	есть (5 уровней)
Складывание	нет
Размер в рабочем состоянии (Д*Ш*В)	106*104*216 см
Размер в упаковке (Д*Ш*В)	130*45*13 см
Вес нетто	28 кг
Вес брутто	30 кг
Макс. вес пользователя	120 кг
Производитель	Fitathlon GmbH, Германия
Страна изготовления	КНР

Поставщик: ООО «Фитатлон» 115230, Россия, г. Москва, Каширское шоссе, дом 13 Б, 5 этаж, комната № 31 в помещении № 1.

Дата изготовления указана на упаковке тренажера.

**Упаковка содержит информацию о дате изготовления оборудования, указанную в виде шифра. Пример: С200122, где 20 – год изготовления, 01 – месяц изготовления, 22 – внутренний номер учета.*

Оборудование сертифицировано в соответствии с Техническим Регламентом Таможенного Союза.

*Производитель оставляет за собой право вносить изменения в конструкцию тренажера, не ухудшающие значительно его основные технические характеристики.

Все актуальные изменения в конструкции либо технических спецификациях изделия отражены на официальном сайте поставщика оборудования ООО «Фитатлон»:

www.neotren.ru

Последнюю версию Руководства пользователя можно найти на сайте поставщика ООО «Фитатлон»:

www.neotren.ru .

ВНИМАНИЕ!

ТРЕНАЖЕР ПРЕДНАЗНАЧЕН ДЛЯ ДОМАШНЕГО ИСПОЛЬЗОВАНИЯ!

