



БЕГОВЫЕ ДОРОЖКИ

T7xe

T5x

РУКОВОДСТВО ПОЛЬЗОВАТЕЛЯ

Уважаемый покупатель!

Поздравляем с удачным приобретением! Вы приобрели современный тренажер, который, как мы надеемся, станет Вашим лучшим помощником. Он сочетает в себе передовые технологии и современный дизайн.

Постоянно используя этот тренажер, Вы сможете укрепить сердечно-сосудистую систему и приобрести хорошую физическую форму. Надеемся, что данная модель удовлетворит все Ваши требования.

Прежде чем приступить к использованию тренажера, внимательно изучите настоящее руководство и сохраните его для дальнейшего использования. В случае возникших дополнительных вопросов обратитесь к продавцу или дилеру, который проконсультирует Вас и поможет устранить возникшую проблему.

Обязательно сохраняйте инструкцию по эксплуатации, это поможет Вам по прошествии времени вспомнить о функциях тренажера и правилах его использования.

Если у Вас возникли какие-либо вопросы по эксплуатации данного тренажера, свяжитесь со службой технической поддержки или уполномоченным дилером, у которого Вы приобрели тренажер.

Внимание!

Перед тем как приступить к тренировкам настоятельно рекомендуем пройти полное медицинское обследование, особенно если у Вас есть наследственная предрасположенность к повышенному давлению или сердечно-сосудистым заболеваниям. Неправильное или чрезмерно интенсивное выполнение упражнений может повредить Вашему здоровью.

Транспортировка и эксплуатация тренажера:

Тренажер должен транспортироваться только в заводской упаковке;

Заводская упаковка не должна быть нарушена;

При транспортировке тренажер должен быть надежно защищен от дождя, влаги, атмосферных осадков, механических перегрузок.

Хранение тренажера:

Тренажер рекомендуется хранить и использовать только в сухих отапливаемых помещениях со следующими значениями:

температура + 10 - + 35 С;

влажность: 50 -75%;

Если Ваш тренажер хранился при низкой температуре или в условиях высокой влажности (имеет следы конденсации влаги), необходимо перед эксплуатацией выдержать его в нормальных условиях не менее 2 – 4 часов и только после этого можно приступить к эксплуатации.

Перед тем как начать тренировку:

Перед первым занятием проверьте, правильно ли была проведена сборка тренажера. Ознакомьтесь со всеми функциями и настройками тренажера и проводите тренировки в строгом соответствии с инструкцией по эксплуатации. Перед началом тренировки убедитесь, что все защитные элементы надежно установлены и закреплены, проверьте надежность механических и электрических соединений. Установите тренажер на ровную нескользящую поверхность, оставляя с каждой стороны по 0,5 м. свободного пространства. Для снижения шума и вибраций рекомендуется использовать специальные резиновые коврики.

ВНИМАНИЕ

СОХРАНИТЕ ДАННОЕ РУКОВОДСТВО

Внимательно ознакомьтесь с руководством пользователя, прежде чем использовать любое электрическое устройство, прочтите инструкции по его эксплуатации. Владелец оборудования обязан информировать всех пользователей о мерах предосторожности, технике безопасности и правилах эксплуатации тренажера.

Тренажер предназначен только для коммерческого использования.

ПРЕДОСТЕРЕЖЕНИЕ

После тренировки, а также перед началом чистки оборудования, техническом обслуживании и т.п. отключайте вилку из розетки во избежание поражения электрическим током.

Если вы почувствовали головокружение, боль в груди, тошноту, затрудненное дыхание немедленно прекратите тренировки и проконсультируйтесь со специалистом.

В целях Вашей безопасности рекомендуем соблюдать следующие правила:

1. Сборку и эксплуатацию тренажера следует осуществлять на твердой, ровной поверхности. Свободное пространство вокруг тренажера должно составлять не менее 1,2 м.;
2. При регулярной эксплуатации проверяйте затяжку резьбовых соединений каждые 1-2 месяца;
3. Не допускайте попадания внутрь тренажера посторонних предметов и жидкостей;
4. Никогда не эксплуатируйте тренажер с явными дефектами – открученными элементами крепления, незакрепленными узлами, с нехарактерными посторонними шумами и т.д. Это может привести к травмам или уменьшению срока службы тренажера;
5. Для осмотра и устранения возникших дефектов обратитесь в авторизованный сервисный центр или к уполномоченному дилеру, у которого Вы приобрели данный тренажер;
6. Для ремонта необходимо использовать только оригинальные запасные части;
7. Обслуживание тренажера, за исключением процедур, описанных в данном руководстве, должно производиться только сотрудниками сервисного центра;
8. Не допускается какое-либо изменение конструкции или узлов и деталей тренажера – это может привести к серьезным травмам и потере здоровья;
9. Вес пользователя не должен превышать максимально заявленный;
10. Во время занятий используйте соответствующую одежду и обувь. Не надевайте свободную одежду или обувь с кожаными подошвами или каблучками. Если у Вас длинные волосы, соберите их в хвост или пучок на затылке;
11. Не подставляйте руки под движущиеся части тренажера;

12. Не подвергайте себя чрезмерным нагрузкам во время тренировок. Если Вы почувствовали боль или недомогание, немедленно прекратите занятия и обратитесь за консультацией к врачу.

ПОДКЛЮЧЕНИЕ ТРЕНАЖЁРА

Оборудование требует подключение к сети, оно может быть подключено последовательно – до 4 тренажеров – с выделенной цепью 15 А посредством адаптера последовательного подключения Matrix (продается отдельно).

ВЫДЕЛЕННАЯ ЦЕПЬ И ИНФОРМАЦИЯ ОБ ЭЛЕКТРИЧЕСКОМ ПОДКЛЮЧЕНИИ

- Все тренажеры Matrix подключаются только к электророзетке, имеющей заземляющий контакт;
- Каждый тренажер должен иметь отдельную магистраль подключения к электросети;
- На магистрали подключения тренажера не должно быть подключено никаких других потребителей (лампы, торговые автоматы, электровентилляторы, холодильники и т.п.);
- Тренажер должен иметь отдельный выключатель в электрощите;
- Потребляемый ток профессионального тренажера до 15А - 20 А;
- Расстояние до электрощита должно быть не более 30 метров.

ИНСТРУКЦИИ ПО ЗАЗЕМЛЕНИЮ

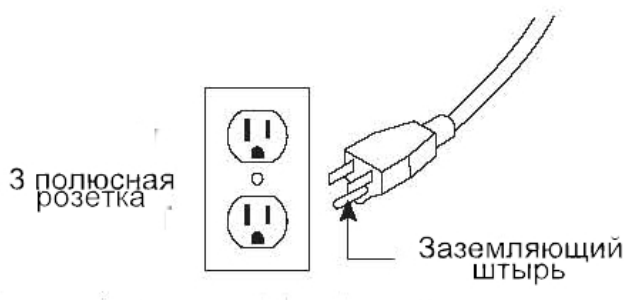
Оборудование должно быть заземлено.

В случае если оборудование повреждено или сломано заземление снижает риск поражения электрическим током. Тренажер имеет вилку с соответствующим контактом заземления. Убедитесь, что розетка заземлена.

ОПАСНОСТЬ

Неправильное подключение оборудования, а также отсутствие заземления в розетке может привести к поражению электрическим током.

Номинальное напряжение для оборудования 220 В., убедитесь, что вилка подключена к розетке с такими параметрами напряжения.



На рисунке представлена розетка американского типа. Тип розетки может отличаться в зависимости от страны.

ВНИМАНИЕ

Убедитесь, что тренажер подключен к розетке с заземлением.

Не подключайте оборудование к сети, если шнур питания поврежден.

ВНИМАНИЕ

Убедитесь, что тренажер подключен к розетке с заземлением.

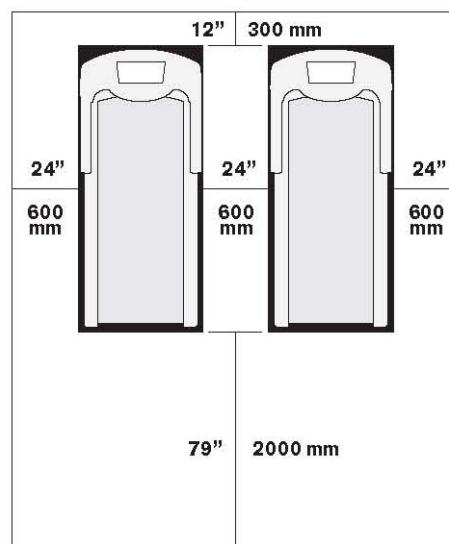
Не подключайте оборудование к сети, если шнур питания поврежден.

УСТАНОВКА ОБОРУДОВАНИЯ

Установите тренажер на ровной твердой поверхности. Расстояние перед тренажером должно составлять около 30 см. и сбоку около 1 м. (См. рис.) Устанавливайте тренажер так, чтобы вентиляционное отверстие не было заблокировано. Не размещайте тренажер в гаражах, крытых ангарах, вблизи воды или на открытом воздухе.

ПИТАНИЕ

Подключите шнур питания к сети. Некоторые тренажеры имеют выключатель питания. Убедитесь, что он находится в выключенном положении (OFF).



ВНИМАНИЕ

Не используйте тренажер, если шнур питания или разъем повреждены. Для проверки/ремонта обратитесь в сервисную службу. Во время монтажа/демонтажа не становитесь на беговое полотно.

ИСПОЛЬЗОВАНИЕ КЛЮЧА БЕЗОПАСНОСТИ

Беговая дорожка укомплектована ключом безопасности, если он не подключен к тренажеру, дорожка не начнет работу. Ключ безопасности необходим для экстренной остановки движения бегового полотна. Проверяйте работоспособность ключа каждые 2 недели.

ВЫРАВНИВАНИЕ БЕГОВОЙ ДОРОЖКИ

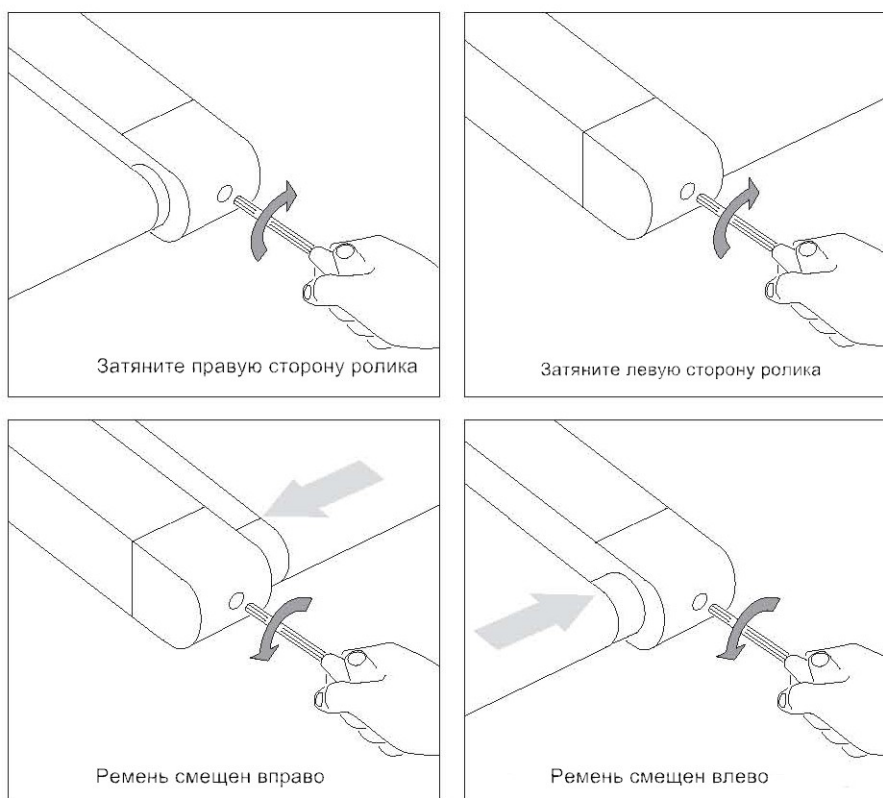
Необходимо, чтобы беговая дорожка стояла ровно, для этого необходимо отрегулировать положение роликов. При невыровненном положении тренажера возможно нарушение расположения бегового полотна.



РЕГУЛИРОВКА БЕГОВОГО ПОЛОТНА

Регулировка бегового полотна предполагает две основные функции - регулировку натяжения и центровку бегового полотна. Беговое полотно регулируется на заводе производителем, но в связи с транспортировкой и перемещением беговой дорожки беговое полотно может сдвинуться. После первых двух часов использования беговой дорожки, возможно, потребуется подтянуть беговое полотно, для этого следуйте указаниям, приведенным ниже.

- 1 Регулировочные болты располагаются на задней части рамы. Эти болты регулируют вал натяжения бегового полотна. Регулировка должна осуществляться при выключенном питании беговой дорожки.
- 2 Беговое полотно должно располагаться строго по центру. Если оно отклоняется в какую-либо сторону, его необходимо отрегулировать. Поверните болты против часовой стрелки на $\frac{1}{4}$ оборота с каждой стороны. Отрегулируйте положение бегового полотна. Верните болты в исходное состояние.
- 3 Включите беговую дорожку на скорость 5 км/ч и проследите за движением полотна. Если оно отклоняется вправо, подтяните правый болт, если влево – левый.
- 4 Проверьте натяжение полотна. Оно должно быть натянуто и не касаться деки. Во время занятия на тренажере, полотно не должно проскальзывать. В случае необходимости поверните болты по часовой стрелке на $\frac{1}{4}$ оборота.



ИЗМЕРЕНИЕ ПУЛЬСА

Тренажер может быть оснащен другими датчиками пульса.

Датчики пульса тренажера не являются медицинским прибором. С помощью них вы можете определить относительное, а не абсолютное значение уровня сердечных сокращений (пульса). Показания пульса зависят от веса и плотности тела пользователя, влажности рук и иных параметров. Вы можете использовать любые другие способы измерения пульса, например, нагрудный датчик пульса или датчик, закрепляемый на запястье. На показания датчиков могут влиять

различные факторы, поэтому информация носит информационный характер. Проконсультируйтесь со специалистом перед началом тренировок.

КОНТАКТНЫЕ ДАТЧИКИ ПУЛЬСА

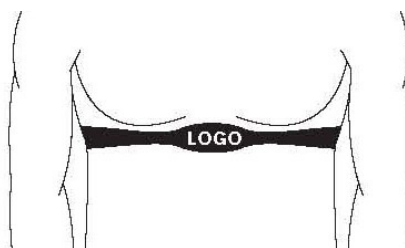
Обхватите руками поручни. Ладони должны находиться на датчиках пульса. В течение 15-20 секунд датчик измерит последние 5 ударов пульса. Не сжимайте датчики плотно, так как в этом случае может повыситься артериальное давление. Убедитесь, что ладони расположены на пластинах пульсомера, а не на поручнях, во избежание получения неправильных данных.

ТЕЛЕМЕТРИЧЕСКИЙ ДАТЧИК ПУЛЬСА

Вы можете измерять уровень пульса с помощью беспроводного телеметрического датчика пульса, значение которого будет отображено на дисплее консоли.

Прежде чем закрепить датчик на груди, смочите резиновые электроды водой. Установите датчик на груди. Как показано на рисунке, логотип должен быть «от себя».

Примечание: телеметрический датчик должен быть плотно и правильно закреплен на груди для того, чтобы считывать более точные данные. Если датчик расположен неправильно, вы можете получить некорректную информацию.



ВНИМАНИЕ

Данные о пульсе могут быть неточными. При использовании в помещении с тренажером WI-FI или других устройств с похожим частотным диапазоном, показания пульса могут периодически пропадать или быть некорректными. Перенапряжение и избыточные тренировки могут привести к серьезным травмам и даже смерти. Если вы почувствовали слабость, немедленно прекратите тренировки.

ЗАМЕНА ДЕКИ И БЕГОВОГО ПОЛОТНА

Дека и беговое полотно – это детали тренажера, требующие особого внимания. Важно соблюдать требования эксплуатации во избежание преждевременного износа этих деталей. Не реже, чем 1 раз в три месяца проводить чистку и смазку деки, центровку и подтягивание бегового полотна, а при необходимости и техническое обслуживание беговой дорожки. Через один год эксплуатации или 20000 км пробега, перевернуть деку на обратную сторону.

Компания-производитель рекомендует менять деку и беговое полотно через 25000 миль (40000 км) пробега.

ВНИМАНИЕ: Во время чистки тренажера беговая дорожка должна быть отключена от электросети во избежание получения травм либо повреждений тренажера. Необходимо протирать боковые накладные чистую тканью. Деку можно перевернуть или заменить в сервисном центре.

Рекомендуется смазывать деку силиконовой смазкой.

ПРОВЕРКА ЧАСТЕЙ НА ИЗНОШЕННОСТЬ

Не используйте тренажер, если он поврежден, имеет изношенные или сломанные части. Используйте запасные части, поставляемые Matrix Fitness или официальными дистрибьюторами.

НАКЛЕЙКИ

Не удаляйте наклейки и ярлыки с оборудования. Они содержат важную информацию, если данная информация нечитаема или отсутствует, обратитесь в дилерский центр.

ОБСЛУЖИВАНИЕ БЕГОВОЙ ДОРОЖКИ

Очень важно правильное обслуживание беговой дорожки для обеспечения ее бесперебойной работы. Несвоевременное проведение технического обслуживания тренажера может привести к поломке, либо сократить срок его службы, что сокращает гарантийные обязательства.

Не используйте металлические щётки или растворители для чистки беговой дорожки. Во избежание поломки держите жидкости в стороне от беговой дорожки, избегайте попадания прямых солнечных лучей.

Регулярно проверяйте и подтягивайте все необходимые части тренажера, в случае износа замените их.

Техническое обслуживание, а также все ремонтные и сервисные работы должны осуществляться уполномоченным дилером или сервисным центром компании Matrix.

УСТАНОВКА РУССКОЯЗЫЧНОГО МЕНЮ

В кардиотренажерах MATRIX серии 7X(XE) по умолчанию в меню Пользователя установлен английский язык.

Для установки русского языка – необходимо:

1. Войти в режим Пользователя (MANAGER MODE) , для этого на нижней клавиатуре консоли набрать поочередно комбинацию (нажимать на кнопку до появления звукового сигнала) ENTER 1001ENTER
2. На дисплее консоли откроется меню Пользователя (MANAGER MODE). В левом столбце меню внизу нажать на кнопку LANGUAGE (ЯЗЫК)
3. На дисплее по центру появятся флажки стран с надписями языков под ними, выберите российский флаг. Прикоснитесь к флажку пальцем и «перетащите» его по экрану дисплея (Touchscreen) в нижний ряд флажков.
4. В левом верхнем углу нажмите на кнопку HOME на дисплее.

На экране консоли должно появиться русскоязычное меню.

ИНСТРУКЦИИ ПО НАСТРОЙКЕ ТЕЛЕВИЗОРА ДЛЯ МОДЕЛЕЙ СЕРИИ 7X(XE)

1. Войти в Меню Пользователя. На верхней части панели управления консоли ввести код, для чего нажать клавиши «ENTER 1 0 0 1 ENTER». Откроется Меню Пользователя.

В Меню Пользователя:

2. Нажать кнопку «TV»
3. Нажать кнопку «CHANNEL SCAN»
4. Нажать кнопку «START»
5. На нижней панели управления. Нажать кнопку «-».
6. Кнопкой «VOLUME» выбрать окно настроек с изображением лупы.
7. Кнопкой «CHANNEL» выбрать стандарт «ATV».

8. Этой же кнопкой выбрать строку «SOUND SYSTEM».
9. Кнопкой «VOLUME» установить звуковой стандарт «DK» «ENTER».
10. Кнопкой «CHANNEL» выбрать строку «PROGRAM SEARCH».
11. Нажать кнопку «VOLUME».
12. Кнопкой «CHANNEL» выбрать строку «AVTO SEARCH» или «MANUAL».
13. Нажать кнопку «VOLUME+». Начнётся настройка каналов.
14. Нажать кнопку «BACK» на верхней панели управления.
15. На нижней панели управления, нажать зелёную кнопку (Включить). Начать просмотр.

Консоли MATRIX серии 7X(XE) взаимозаменяемы. То есть, это значит что консоль от велотренажёра U7XE, подойдёт к эллипсоиду A7XE и так далее.

Необходимо зайти в Сервисное меню и изменить программные настройки, а именно указать тип машины, на которую будет установлена консоль, то есть будет это - велотренажёр, эллипсоид, беговая дорожка или степпер.

Случается, что при комплектовании тренажёра на заводе или на складе, консоль с установками для велотренажёра, оказывается в коробке из под другого типа тренажёра.

И тогда, при включении тренажёра на дисплее появляется сообщение об ошибке – «O2AB» или «O2B4» и тренажёр не работает.

Ничего страшного здесь нет абсолютно.

Этот код ошибки означает, что в программном меню неправильно выставлен тип тренажёра.

Что надо сделать в этом случае.

1. Зайти в Сервисный режим. Для этого на нижней клавиатуре консоли нажать последовательно кнопки ENTER 3001ENTER. Откроется окно СЕРВИСНЫЙ РЕЖИМ.
2. Нажмите кнопку ТИП МАШИНЫ (MACHINE TYPE)
3. С правой стороны появится столбик с типами тренажёров , выберите и нажмите кнопку с тем типом тренажёра который у вас , который вы хотите установить.

Учтите что для модели A7x(XE) она же «ЭЛЛИПС С ИЗМЕНЯЕМЫМ УГЛОМ» , нажимайте на кнопку ASCENT TRAINER «ЭЛЛИПС С ИЗМЕНЯЕМЫМ УГЛОМ», пока не появится тип модели A7XE-04

4. Нажмите кнопку HOME(Назад) в правом верхнем углу, выйдите из СЕРВИСНОГО РЕЖИМА.
5. Выключите тренажёр и снова включите.

СБОРКА

ВНИМАНИЕ

Прежде чем начать сборку тренажера, внимательно ознакомьтесь с инструкциями, незатянутые детали, а также неправильно закрепленные части тренажера могут привести к появлению шума, а также поломки оборудования.

Ниже укажите серийный номер

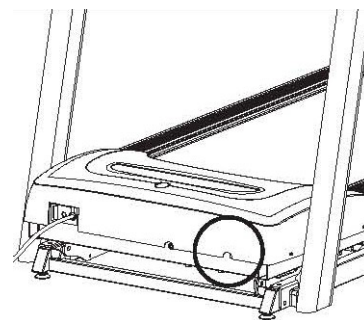
Серийный номер консоли:

--	--

Расположение серийного номера

Серийный номер рамы:

Название модели Matrix	






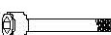





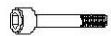





* В случае обращения в сервисную службу вам понадобится указать серийный номер вашего тренажера.

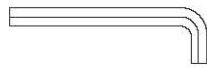
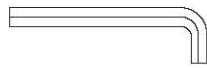


** Серийный номер консоли вы можете посмотреть в режиме управления консоли.

НЕОБХОДИМЫЕ ИНСТРУМЕНТЫ

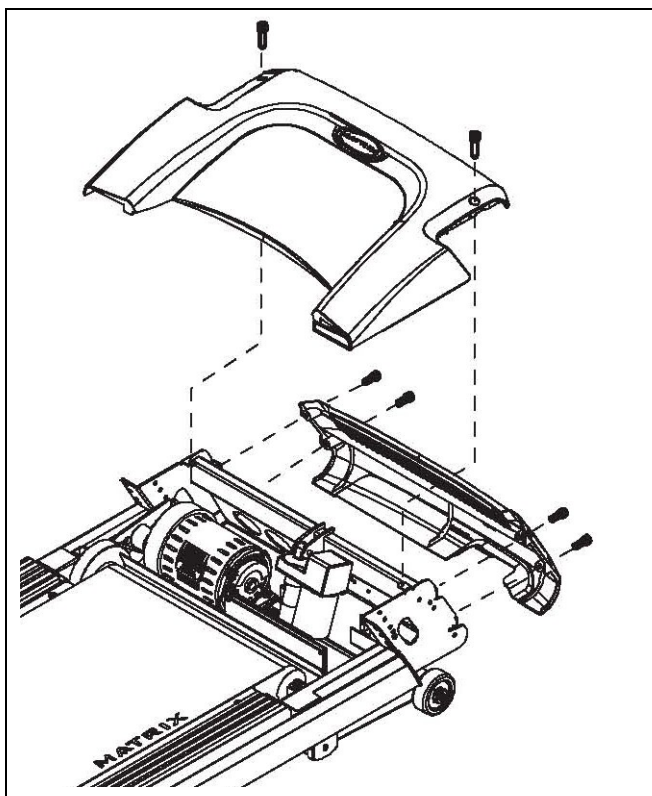
Сборочный набор для рамы:

	№ части	Наименование	Рисунок	Спецификации	Кол-во	Цвет упаковки
10	020090-00	Винт		M8*20 мм	10	Черный
14	0000086571	Шайба		8,2*16*2,0Т	10	Черный
20	0000084935	Скоба		4,0Т	1	
21	0000084936	Скоба		4,0Т	1	
11	004541-AC	Винт		M8*1,25P*45мм	2	Белый
12	035882-AB	Винт		M8*1,25P*75мм	4	Белый
14	0000086571	Шайба		8,2*16*2,0Т	6	Белый
17	004539-AD	Винт		M8*1,25*25мм	2	Синий
19	0000088905	Втулка		M8*16*8	2	Синий
15	004859-AC	Винт		M8*1,25*20мм	6	Красный
14	0000086571	Шайба		8,2*16*2,0Т	6	Красный
13	020072-00	Винт		M8*1.25*60 мм	4	Желтый
16	062769-00	Винт		M8*1.25*15 мм	2	Желтый
23	0000089835	Шайба		8,5*12,8*8/1,3Н	6	Желтый
	005394-00	Т-образный ключ		8мм*186L	1	

Инструменты:

Рисунок	Описание	Кол-во	Цвет упаковки
	Ключ 6 мм	1	Фиолетовый
	Ключ 5 мм.	1	Фиолетовый
	Отвертка 6-130 мм	1	Фиолетовый
	Ключ 8мм.	1	Фиолетовый

СБОРКА ШАГ 1




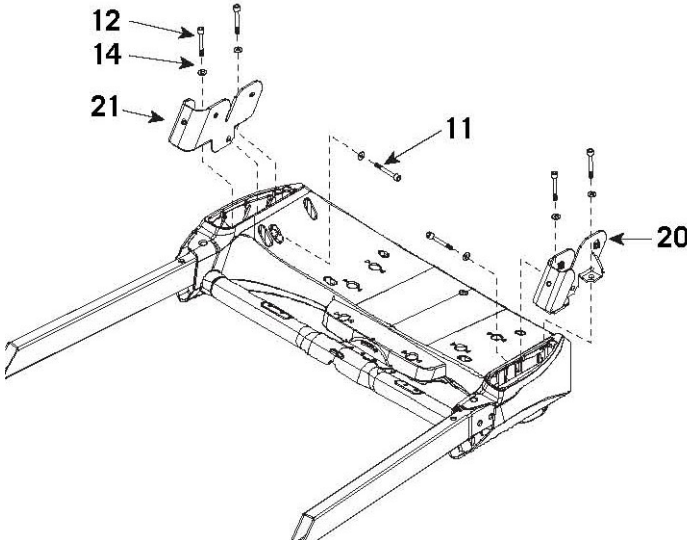


1. Срежьте желтые стягивающие ленты.
2. Откройте сборочный комплект №1.
3. Закрепите кожу стойки консоли на стойке.
4. Протяните провода через правую стойку консоли. Кабель консоли должен находиться в верхней части стойки. Будьте аккуратны – не перетяните провода.
5. Закрепите стойку консоли на основной раме, используя 3 болта (А), 3 шайбы (В) и 3 шайбы (С).
6. Закрепите кожу на стойке.
7. Повторите тоже самое для противоположной стороны.


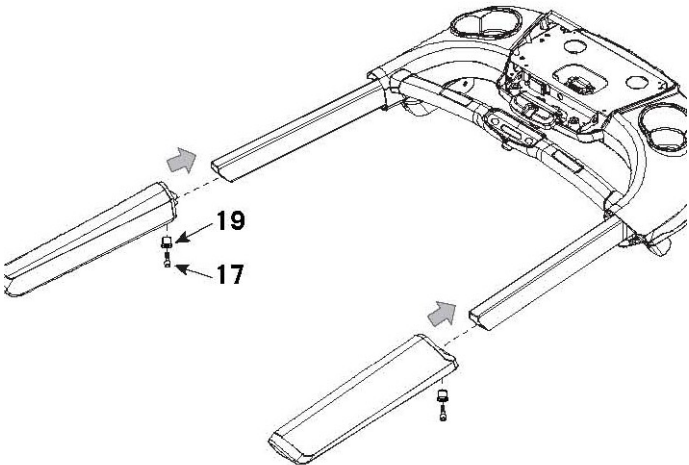
СБОРКА ШАГ 2

Сборочный комплект черного цвета:			
	10 - Болт Кол-во: 10 шт.		14 - Шайба Кол-во: 10 шт.
		<ol style="list-style-type: none">1. Откройте сборочный комплект №2.2. Закрепите заглушки стойки консоли на консоли с помощью 4 болтов (10) и 4 шайб (14) <p>Примечание: Обратите внимание, что заглушки имеют отметки L и К (левая и правая).</p>	

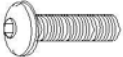

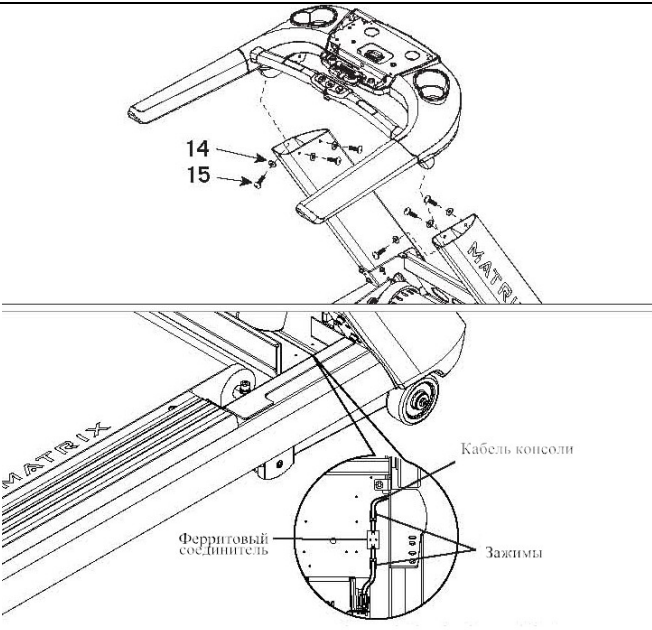
СБОРКА ШАГ 3

Сборочный комплект белого цвета:		
	14-Винт	Кол-во: 6 шт.
	15-Винт	Кол-во: 6 шт.
	Шайба	Кол-во: 6 шт.
		<ol style="list-style-type: none"> 1. Откройте сборочный комплект. 2. Закрепите консоль на стойках, Будьте аккуратны – не перетяните провода. 3. Закрепите консоль на правой стойке 2 болтами (14), 4 шайбами 4. Повторите тоже самое для левой стойки. 5. Поднимите беговое полотно в вертикальное положение. Отрегулируйте положение поручней. Затяните болты.

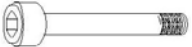
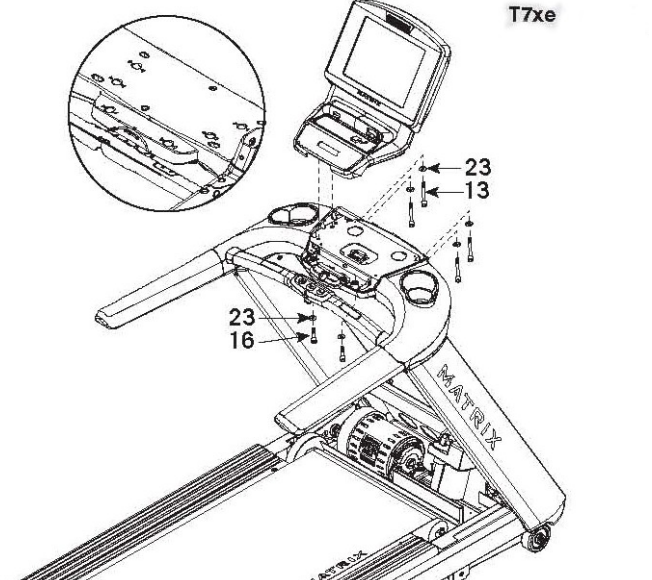
СБОРКА ШАГ 4

Сборочный комплект синего цвета:		
	17 – Болт Кол-во:2 шт.	
	19 – Втулка Кол-во:2 шт.	
		<ol style="list-style-type: none"> 1. Откройте сборочный комплект. 2. Закрепите ручки на поручнях. <p>Перед первым использованием беговой дорожки смажьте деку силиконовой смазкой.</p>

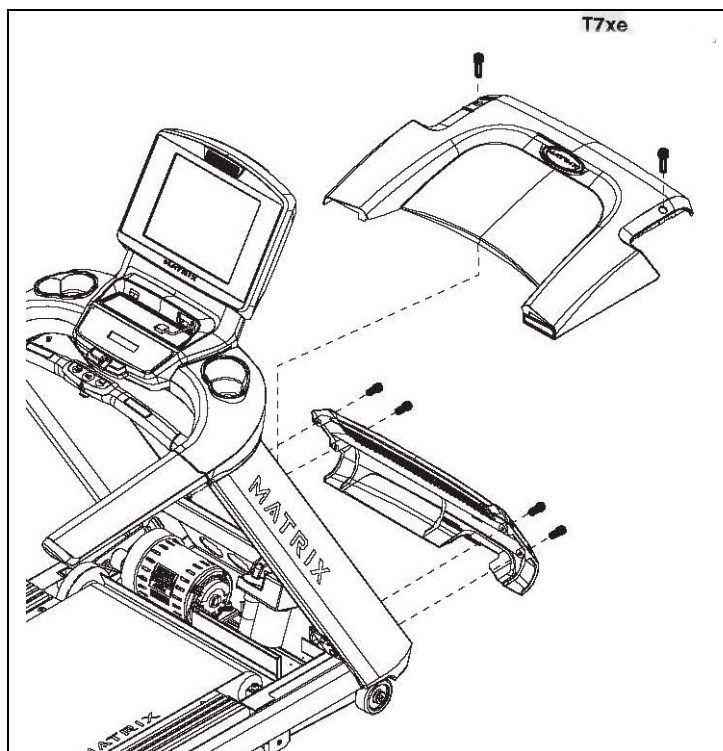
СБОРКА ШАГ 5

Сборочный комплект красного цвета:		
	15-Винт	Кол-во: 6 шт.
	14 - Шайба	Кол-во: 6 шт
	<ol style="list-style-type: none"> 1. Откройте сборочный комплект. 2. Закрепите консоль на стойках, Будьте аккуратны – не перетяните провода. 3. Закрепите консоль на правой стойке 2 болтами (14), 4 шайбами 4. Повторите тоже самое для левой стойки. 5. Поднимите беговое полотно в вертикальное положение. Отрегулируйте положение поручней. Затяните болты 	

СБОРКА ШАГ 6

Сборочный комплект синего цвета:		
	13- Винт	Кол-во: 4 шт.
	16- Винт	Кол-во: 2 шт.
	23 – Шайба	Кол-во: 2 шт.
	<ol style="list-style-type: none"> 1. Откройте сборочный комплект. 2. Закрепите кожуха основной рамы винтами. <p>Перед первым использованием беговой дорожки смажьте деку силиконовой смазкой.</p>	

СБОРКА ШАГ 7



1. Откройте сборочный комплект №4.
 2. Закрепите защитные крышки мотора винтами.
- Перед первым использованием беговой дорожки смажьте деку силиконовой смазкой.

СБОРКА ЗАВЕРШЕНА!

РАБОТА С КОНСОЛЬЮ

Консоли 1X и 3X:

Данный раздел предназначен для самостоятельного изменения настроек тренажера пользователем в режиме Управления (Managing Mode) или Инженерном режиме (Engineering Mode). Чтобы зайти в режим удержите Incline Down/Speed Down в течение 5 секунд. Если вы хотите изменить настройки, нажмите “Enter” на панели, а также кнопки изменения уровня и нумерации. Повторное нажатие кнопки “Enter” сохранит измененные настройки. Нажав кнопку “Back”, вы вернетесь в предыдущее меню настроек. Для того чтобы выйти из режима, удержите кнопку “Stop” в течение 5 секунд.

Maximum Time – Максимальное время;

Default Time – Время по умолчанию;

Default Level – Уровень по умолчанию;

Default Age – Возраст по умолчанию;

Default Weight – Вес по умолчанию;

Accumulated Distance – Общее (накопленное) расстояние;

Accumulated Time – Общее (накопленное) время;

Software Version – Версия программного обеспечения;

Speed Mode – Режим скорости/расстояния;

Out of Order – Выход из строя;

Gender – Пол;

Language – Язык;

Sound Mode – Режим звука;

Start Speed – Стартовая скорость;

Maximum Speed – Максимальная скорость;

Belt Stop – Остановка движения бегового полотна.

Консоли 1XE и 3XE:

Для того чтобы зайти в режим Управления (Managing Mode) нажмите комбинацию следующих кнопок – ENTER 1001ENTER, для входа в Инженерный режим(Engineering Mode). - ENTER2001ENTER.



ОПИСАНИЕ КОНСОЛИ:

Беговые дорожки Matrix проверяются на заводе перед упаковкой. Тренажер состоит из 2 коробок: рама и консоль. Аккуратно распакуйте тренажер и освободите его от коробки.

Консоль T5x



Описание консоли T5x

Примечание: Удалите защитную пленку перед началом работы с консолью.

- A) WORKOUT KEYS (Кнопки тренировочного режима): Просмотр программ, кнопки выбора.
- B) GO: Начало тренировки.
- C) ENTER: Подтверждение настроек каждой программы.
- D) UP/DOWN INCLINE (Вверх/Вниз Угол наклона): Регулировка угла наклона.
- E) UP/DOWN SPEED: Изменение скорости.
- F) UP/DOWN TIME (Вверх/Вниз Время): Регулировка времени тренировки.
- G) EMERGENCT STOP: Кнопка экстренной остановки, поверните ее в исходное положение для продолжение тренировки.
- H) STOP: Завершение тренировки. Вывод общей информации о тренировке на дисплей.
- I) PAUSE: Пауза.
- J) NUMBER KEYPAD (Кнопки нумерации): Быстрый выбор телевизионных каналов.
- K) COOL DOWN (Охлаждение): Начало режима охлаждения консоли.
- L) FAN (Вентилятор): Включение вентилятора (3 уровня скорости.)
- M) TOGGLE DISPLAY (Переключение дисплея): Пользователь может самостоятельно выбрать информацию, которая будет отображаться на каждом из трех окон дисплея.
- N) Выбор языка.

Консоль T7xe



Консоли серии 7xe имеют интегрированный сенсорный экран, на котором отображается вся информация о тренировках. Рекомендуется ознакомиться с данным руководством прежде, чем начинать работу с программами.

- A) GO: Начало тренировки/ Быстрый старт
- B) STOP: Завершение тренировки. Вывод общей информации о тренировке на дисплей.
- C) Регулировка угла наклона.
- D) Изменение скорости.
- E) COOL DOWN (Охлаждение): Начало режима охлаждения консоли. Режим охлаждения зависит от длительности тренировки. Для тренировки продолжительностью 19 минут и менее режим охлаждения составит 2 минуты, для тренировки с продолжительностью более 20 минут – от 5 минут для охлаждения.
- F) EMERGENCY STOP/IMMOBILIZATION (Кнопка «Экстренная остановка»): Завершение всех функций и остановка движения бегового полотна. Для того чтобы продолжить/начать заново тренировку необходимо вернуть кнопку экстренной остановки в исходное положение.

Дополнительные опции

- G) IPOD®: Подключение и работа с экраном IPOD.

- Н) VOLUME UP/DOWN (Звук): Регулирование громкости через наушники, а также встроенный TV или iPod.
- I) MUTE (БЕЗЗВУЧНЫЙ РЕЖИМ): Включение/выключение звука.
- J) NUMBER KEYPAD (Кнопки нумерации): Быстрый выбор телевизионных каналов.
- K) CHANNEL UP/DOWN (Каналы): Выбор каналов.
- L) DISPLAY MODE (Дисплей): Позволяет пользователю переключаться между дисплеями консоли, iPod и TV.
- M) LAST CHANNEL (Последний канал): Переключение между текущим и предыдущим каналами.

ОПИСАНИЕ ТРЕНИРОВОК

QUICK START (Быстрый старт)

Нажмите кнопку GO, чтобы зайти в режим ручной режим консоли. Затраты на энергию будут рассчитываться с учетом веса пользователя, установленного по умолчанию.

MANUAL (Ручное управление тренировкой)

Ручное управление – это тренировка, где вы в любое время можете вручную регулировать уровень сопротивления. В данном режиме вам нужно произвести некоторые настройки – ввести вес пользователя, что компьютер правильно рассчитал количество сжигаемых калорий.

Для того чтобы войти в режим ручного управления НЕОБХОДИМО:

- 1) Нажмите кнопку MANUAL, затем ENTER;
- 2) Введите время тренировки, используя кнопки навигации, затем нажмите ENTER;
- 3) Введите вес пользователя (вес пользователя необходим для расчета сожженных калорий во время тренировки), используя кнопки UP/DOWN, затем нажмите ENTER;
- 4) Задайте необходимый угол наклона с помощью кнопок UP/DOWN, затем нажмите ENTER;
- 5) Задайте необходимую скорость с помощью кнопок UP/DOWN, затем нажмите ENTER.
- 6) Нажмите кнопку GO для начала тренировки.

Для того чтобы зайти в данную тренировку на консолях T7xe следуйте указаниям на дисплее.

На тренажерах Matrix установлены программы, в основе которых лежат различные уровни сложности сопротивления.

Ниже приведена краткая информация о тренировках:

ROLLING («Качели»)

Rolling hills - это программа, где уровень сопротивления будет меняться автоматически, имитируя пешую прогулку или пробежку по холмам.

- 1) Выберите кнопку ROLLING HILLS, затем подтвердите нажатием ENTER;
- 2) Установите интенсивность тренировки с помощью кнопок UP/DOWN, затем нажмите ENTER;
- 3) Введите время тренировки, используя кнопки UP/DOWN, затем нажмите ENTER;
- 4) Введите вес пользователя (вес пользователя необходим для расчета сожженных калорий во время тренировки), используя кнопки UP/DOWN или кнопки навигации, затем нажмите ENTER;
- 5) Нажмите кнопку GO для начала тренировки.

Для того чтобы зайти в данную тренировку на консолях T7xe следуйте указаниям на дисплее.

FAT BURN (СЖИГАНИЕ ЖИРА)

FAT BURN - программа, направленная на сжигание жировых клеток посредством изменения уровня сопротивления.

Для консолей T5x используйте инструкции, приведенные ниже:

- 1) Выберите FAT BURN, затем подтвердите нажатием ENTER;

- 2) Задайте необходимый уровень интенсивности с помощью кнопок UP/DOWN, затем нажмите ENTER;
 - 3) Введите время тренировки, используя кнопки UP/DOWN, затем нажмите ENTER;
 - 4) Введите вес пользователя (вес пользователя необходим для расчета сожженных калорий во время тренировки), используя кнопки UP/, затем нажмите ENTER;
 - 5) Нажмите кнопку GO для начала тренировки.
- Для того чтобы зайти в данную тренировку на консолях T7x/T7xe следуйте указаниям на дисплее.

5К (5 КИЛОМЕТРОВ)

5К – программа, направленная на преодоление определенного расстояния – 5км., угол наклона меняется автоматически во время тренировки. Вы можете контролировать скорость.

Для консолей T5x используйте инструкции, приведенные ниже:

- 1) Выберите 5К, затем подтвердите нажатием ENTER.
- 2) Установите интенсивность тренировки с помощью кнопок UP/ DOWN, затем нажмите ENTER;
- 3) Введите вес пользователя (вес пользователя необходим для расчета сожженных калорий во время тренировки), используя кнопки UP/ DOWN, затем нажмите ENTER.
- 4) Нажмите кнопку GO для начала тренировки.

Для того чтобы зайти в данную тренировку на консолях T7xe следуйте указаниям на дисплее.

HEART RATE CONTROL (КОНТРОЛЬ УРОВНЯ ПУЛЬСА)

Одна из программ тренажера – пульсозависимая. Режим пульсозависимой тренировки позволяет пользователю получить уже рассчитанный программой уровень сопротивления. Уровень сопротивления зависит от целевой частоты пульса пользователя.

Целевая частота пульса = $(220 - \text{ваш возраст}) * 100\%$.

Пользователь может использовать нагрудный датчик пульса или держаться за поручни с датчиками пульса во время тренировки.

Для консолей T1x и T3x используйте инструкции, приведенные ниже:

1. Выберите TARGET HEART RATE, затем подтвердите нажатием ENTER;
2. Выбрав данную программу, вы можете контролировать изменение вашей скорости или угла наклона. Используйте соответствующие кнопки быстрой навигации : SPEED/INCLINE;
3. Введите возраст пользователя с помощью кнопок UP/DOWN, затем нажмите ENTER;
4. Введите ваш максимальное значение частоты пульса (%), используя кнопки UP/DOWN, затем нажмите ENTER;
5. Введите время тренировки, используя кнопки UP/DOWN, затем нажмите ENTER;
6. Введите вес пользователя (вес пользователя необходим для расчета сожженных калорий во время тренировки), используя кнопки UP/DOWN или кнопки навигации, затем нажмите ENTER.
7. Нажмите кнопку GO для начала тренировки.

Для того чтобы зайти в данную тренировку на консолях T7xe следуйте указаниям на дисплее.

FIT TEST (Фит-тест)

Тест Геркина

Был разработан доктором Ричардом Геркиным из медицинского центра при Управлении пожарной охраны г. Феникс, штат Аризона. Многие пожарные части в США используют данный вид проверки для оценки физической подготовки своих сотрудников. Тест требует постоянного мониторинга частоты пульса испытуемого, поэтому рекомендуется использование телеметрического нагрудного датчика.

Тренировка состоит из следующих этапов:

- Разогрев: продолжительность 3 минуты, скорость – 4,8 км/ч., угол наклона – 0%
- Этап 1: В три минуты беговая дорожка изменит скорость до 7,2 км/ч. Настоящая тренировка начинается с отметки 7,2 км/ч.
- Этап 2: Через минуту угол наклона достигнет 2%.
- Этап 3: Еще через минуту, скорость достигнет 8 км/ч.
- Этап 4-11: Каждую последующую минуту угол наклона будет увеличиваться на 2%, скорость будет увеличиваться на 0,8 км/ч. Как только пульс пользователя достигнет целевой зоны, и в течение 15 секунд он остается стабильным, тренировка будет продолжаться при набранном темпе.
- Завершение теста: Тренировка завершается если уровень целевого пульса пользователя будет не стабилен в пределах 15 секунд, либо если пользователь завершил тренировку всех 11 этапов. После завершения беговая дорожка автоматически включит программу охлаждения, которая будет длиться 3 минуты, при скорости 4,8 км/ч и наклоне 0%.

Для консолей T5x используйте инструкции, приведенные ниже:

1. Выберите Gerkin test, нажав кнопку FITNESS TEST, затем ENTER;
2. Введите возраст пользователя с помощью кнопок UP/DOWN, затем нажмите ENTER;
3. В окне сообщений появится значение целевой зоны пульса;
4. Кнопками UP/DOWN установите пол пользователя;
5. Введите вес пользователя (вес пользователя необходим для расчета сожженных калорий во время тренировки), используя кнопки UP/DOWN или кнопки навигации, затем нажмите ENTER;
6. В окне сообщений появится информация о тренировке: скорость 4,8км/ч, угол наклона 0%;
7. Нажмите кнопку GO или QUICK START для начала тренировки.

Для того чтобы зайти в данную тренировку на консолях T7x/T7xe следуйте указаниям на дисплее.

Нормы (VO₂ max):

	Возраст	20-29	30-39	40-49	50-59	60+
Мужчина	Высокий	51,4+	50,4+	48,2+	45,3+	42,5+
	Хороший	51,3-46,8	50,3-44,6	48,1-41,8	45,2-38,5	42,4-35,3
	Средний	46,7-42,5	44,5-41,0	41,7-38,1	38,4-35,2	35,2-31,8
	Удовлетворительный	42,4-39,5	40,9-37,4	38,0-35,1	35,1-32,3	31,7-28,7
	Низкий	39,4 и ниже	37,3 и ниже	35,0 и ниже	32,2 и ниже	28,6 и ниже
Женщина	Высокий	44,2+	41,0+	39,5+	35,2+	35,2+
	Хороший	44,1-38,1	40,9-36,7	39,4-33,8	35,1-30,9	35,1-29,4
	Средний	38,0-35,2	36,6-33,8	33,7-30,9	30,8-28,2	29,3-25,8

	Удовлетворительный	35,1-32,3	33,7-30,5	30,8-28,3	28,1-25,5	25,7-23,8
	Низкий	32,2 и ниже	30,4 и ниже	28,2 и ниже	25,4 и ниже	23,7 и ниже

Программа WFI (Wellness Fitness Initiative) – это вариация программы тест Геркина. Она представляет собой одноминутные интервалы, с изменяющейся скоростью и углом наклона. Максимальное время тренировки – 12 мин 30 сек. Данная программа установлена только на консолях T5x.

Для консолей T5x используйте инструкции, приведенные ниже:

1. Выберите WFI test, нажав кнопку FITNESS TEST, затем ENTER;
2. Введите возраст пользователя с помощью кнопок UP/DOWN, затем нажмите ENTER;
3. В окне сообщений появится значение целевой зоны пульса;
4. Кнопками UP/DOWN установите пол пользователя;
5. Введите вес пользователя (вес пользователя необходим для расчета сожженных калорий во время тренировки), используя кнопки UP/DOWN или кнопки навигации, затем нажмите ENTER;
6. В окне сообщений появится информация о тренировке: скорость 4,8км/ч, угол наклона 0%;
7. Нажмите кнопку GO или QUICK START для начала тренировки.

Программы военных тестов и теста Physical Efficiency Battery (PEB)

Построены на прохождении определенных дистанций. Указанные дистанции используются соответствующими видами ВС. Задача испытуемого – максимально быстро преодолеть данное расстояние. По завершении теста на консоль выводится результат с оценками для разных видов ВС.

Для консолей T5x используйте инструкции, приведенные ниже:

1. Выберите Military test, нажав кнопку FITNESS TEST, затем ENTER;
2. Введите возраст пользователя с помощью кнопок UP/DOWN, затем нажмите ENTER;
3. Кнопками UP/DOWN установите пол пользователя;
4. Введите вес пользователя (вес пользователя необходим для расчета сожженных калорий во время тренировки), используя кнопки UP/DOWN или кнопки навигации, затем нажмите ENTER;
5. Введите значение начальной скорости (по вашему желанию), используя кнопки UP/DOWN или кнопки навигации, затем нажмите ENTER;
6. Нажмите кнопку GO или QUICK START для начала тренировки.

Для того чтобы зайти в данную тренировку на консолях T7x/T7xe следуйте указаниям на дисплее.

ТОЛЬКО ДЛЯ КОНСОЛЕЙ 7XE

NIKE+iPOD

Подсоедините ваше устройство Nike plus, разработанное специально для iPhone, чтобы сделать ваши тренировки более интересными.

Установка

Встроенные динамики SonicSurround™ помогут с легкостью воспроизводить любимые мелодии.

Старт

Начните ходьбу или бег. Данные о темпе, расстоянии, времени и затраченных калориях будут записываться и автоматически сохраняться на iPod или iPhone.

Синхронизация

По завершению тренировки подключите iPod или iPhone к компьютеру, iTunes синхронизирует информацию на nikeplus.com. Так все данные о тренировках будут храниться там.

РЕКОМЕНДАЦИИ

Nike Pluse – специальное устройство для iPod или iPhone (Более подробная информация на сайте www.apple.com/nikeplus).

Перед тем как синхронизировать ваше устройство с компьютером, необходимо открыть бесплатный счет на www.nikerunning.com и скачать последнюю версию iTunes (www.apple.com/itunes).

Старт

- 1) Прежде чем подсоединять устройство Apple необходимо включить Nike Plus;
- 2) Установите устройство Apple в док-разъем и подождите 10 секунд;
- 3) Если ваше устройство подключено у Nike Plus, то информация о тренировке будет записана. На консоли будет сообщение «RECORDING WORKOUT TO IOD» (Запись данных на iPod);
- 4) По завершению тренировки будет следующее сообщение: «CONGRATULATIONS WORKOUT RECORDED. CONNECT YOUR IPOD TO YOUR COMPUTER AND SEE YOUR WORKOUT AT NIKEPLUS.COM». (Поздравляем, тренировка записана. Подсоедините ваш iPod к компьютеру, чтобы посмотреть записанную информацию на nikeplus.com). Если вы хотите закончить тренировку до завершения программы, нажмите и удержите кнопку STOP в течение 5 секунд. Собранные данные будут записаны на устройство Nike Plus;
- 5) Отключите устройство Nike Plus и синхронизируйте его с iTunes; Войдите в ваш персональный счет и просмотрите информацию.

ТЕХНИЧЕСКИЕ ХАРАКТЕРИСТИКИ БЕГОВОЙ ДОРОЖКИ T7XE

Тип	электрическая
Рама	высокопрочная износостойкая с двухслойной покраской и лакировкой
Скорость	0.8 - 24 км./ч.
Мощность двигателя	5.0 л.с. Dynamic Response Drive System™ (переменный ток)
Беговое полотно	двухслойное коммерческое Habasit™
Размер бегового полотна	152*56 см.
Регулировка угла наклона	электрическая
Наклон бегового полотна	0 - 15%
Дека	25 мм. парафинированная Ultimate Hard Wax™
Система амортизации	Ultimate Deck System™
Измерение пульса	сенсорные датчики, Polar приемник
Консоль	15-ти дюймовый сенсорный (FitTouch™) цветной мультимедийный TFT-LCD Vista Clear™ дисплей
Показания консоли	профиль динамический/статический, скорость, время, дистанция, калории, калории/час, пульс, угол наклона, темп, метаболические ед-цы, Ватты
Кол-во программ	11 (в т.ч. пульсозависимая)
Спецификации программ	ручной режим, холмы, 5 км., сжигание жира, режим для сухопутных войск США (Army PFT), режим для ВМФ США (Navy PRT), режим для ВВС США (Air Force PRT), режим для морской пехоты США (Marine PFT), режим для Пожарной Службы США (Gerkin Protocol), режим для Службы Федеральных Маршалов США (PEB), 1 пульсозависимая
Специальные программные возможности	интерактивное видео Виртуальный ландшафт™ (Virtual Active™) INSIDE
Мультимедиа	воспроизведение эфирных каналов
Интеграция	USB (обновление ПО), Audio/Video IN (RCA), TV IN (RF), WI-FI (для Asset Management™), Asset Management™ Ready (online система интегрированного управления оборудованием), Ethernet RJ45, iPod™/iPhone™ мультимедиа, выгрузка Nike+iPod™, CSAFE-FitLinxx Ready
Многоязычный интерфейс	да (включая полную программную русификацию)
Вентилятор	есть
Транспортировочные ролики	есть
Складывание	нет
Размер в рабочем состоянии (Д*Ш*В)	215*93*161 см.
Вес нетто	181 кг.
Макс. вес пользователя	182 кг.
Питание	сеть 220 Вольт
Гарантия	5 лет
Производитель	Johnson Health Tech, США
Страна изготовления	Тайвань

ТЕХНИЧЕСКИЕ ХАРАКТЕРИСТИКИ БЕГОВОЙ ДОРОЖКИ T5X

Тип	электрическая
Рама	высокопрочная износостойкая с двухслойной покраской и лакировкой
Скорость	0.8 - 24 км./ч.
Мощность двигателя	5.0 л.с. Dynamic Response Drive System™ (переменный ток)
Беговое полотно	двухслойное коммерческое Habasit™
Размер бегового полотна	152*56 см.
Регулировка угла наклона	электрическая
Наклон бегового полотна	0 - 15%
Дека	25 мм. парафинированная Ultimate Hard Wax™
Система амортизации	Ultimate Deck System™
Измерение пульса	сенсорные датчики, Polar приемник
Консоль	2-ух экранный точечный LED дисплей
Показания консоли	профиль, уровни, время, дистанция, скорость, обороты в мин., калории, калории в час, темп, средний темп, пульс, метаболические ед-цы, Ватты
Кол-во программ	11 (в т.ч. пульсозависимая)
Спецификации программ	ручной режим, холмы, 5 км., сжигание жира, режим для сухопутных войск США (Army PFT), режим для ВМФ США (Navy PRT), режим для ВВС США (Air Force PRT), режим для морской пехоты США (Marine PFT), режим для Пожарной Службы США (Gerkin/WFI Protocol), режим для Службы Федеральных Маршалов США (PEB), 1 пульсозависимая
Специальные программные возможности	нет
Мультимедиа	нет
Интеграция	USB (обновление ПО), iPod/iPhone (только зарядка), Audio/Video IN (RCA), TV IN (RF), Ethernet RJ45, WI-FI, FitConnection™ Ready, CSAFE-FitLinxx™ Ready
Многоязычный интерфейс	да (не русифицирован)
Вентилятор	есть
Транспортировочные ролики	есть
Складывание	нет
Размер в рабочем состоянии (Д*Ш*В)	215*93*161 см.
Вес нетто	179 кг.
Макс. вес пользователя	182 кг.
Питание	сеть 220 Вольт
Гарантия	5 лет
Производитель	Johnson Health Tech, США
Страна изготовления	Тайвань

*Производитель оставляет за собой право вносить изменения в конструкцию тренажера, не ухудшающие значительно его основные технические характеристики.

Все актуальные изменения в конструкции либо технических спецификациях изделия отражены на официальном сайте поставщика оборудования ООО «Неотрен» www.neotren.ru

Тренажер сертифицирован по Системе Сертификации Гост Р «Федеральным Агентством По Техническому Регулированию и Метрологии» (Ростест).



ВНИМАНИЕ!
ТРЕНАЖЕР ПРЕДНАЗНАЧЕН ИСКЛЮЧИТЕЛЬНО ДЛЯ КОММЕРЧЕСКОГО ИСПОЛЬЗОВАНИЯ!